



ООО «РЕМБЕТОН»

105120, г. Москва, вн. тер. г. Муниципальный округ Басманный, ул. Нижняя Сыромятническая, д. 11, к. Б, этаж/пом. 7/4
Email: info@rembeton.ru Тел. +7(495)744-65-11 ОКПО 99159007, ОГРН 1075053000747, ИНН 5053050332, КПП 770901001

Заказчик – ГСК «Автодом»

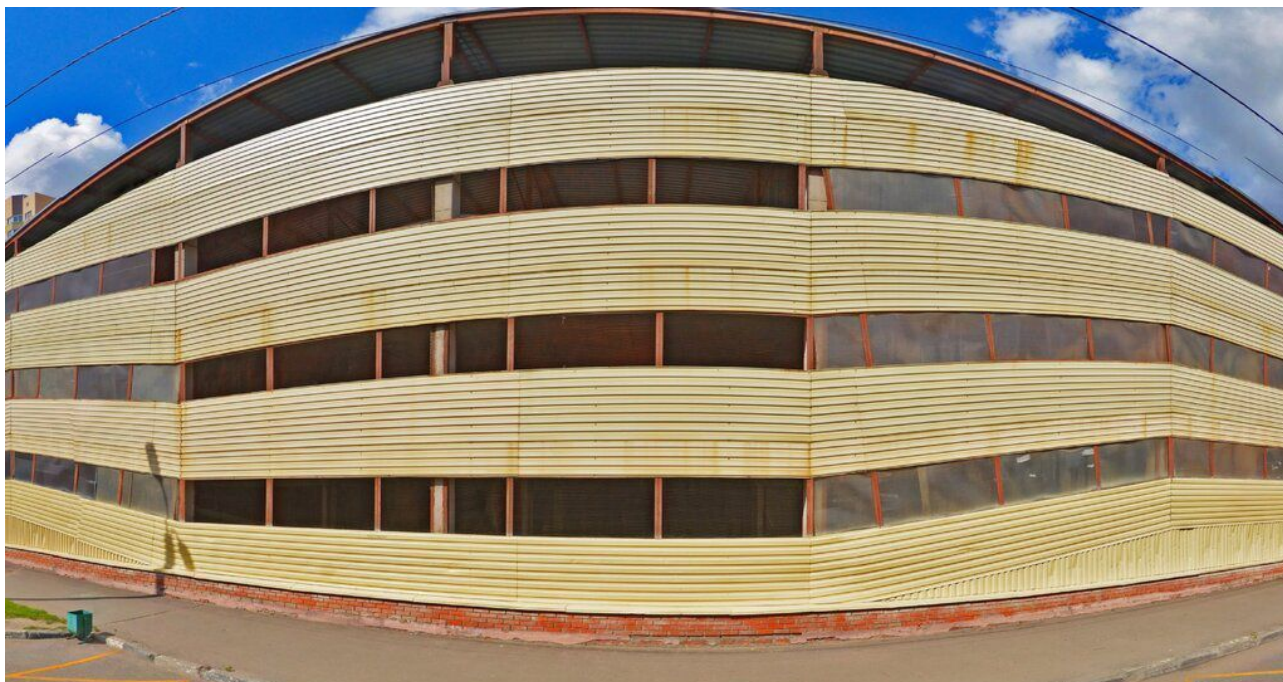
Экземпляр № _____

«Здание гаражного комплекса ГСК «АВТОДОМ» расположенного по адресу: г. Москва, г. Щербинка, ул. Новостроевская, д.8»

РАБОЧАЯ ДОКУМЕНТАЦИЯ

Архитектурные решения

1УМ-05-22-1-РД-АР



г. Москва
2022



ООО «РЕМБЕТОН»

105120, г. Москва, вн. тер. г. Муниципальный округ Басманный, ул. Нижняя Сыромятническая, д. 11, к. Б, этаж/пом. 7/4
Email: info@rembeton.ru Тел. +7(495)744-65-11 ОКПО 99159007, ОГРН 1075053000747, ИНН 5053050332, КПП 770901001

Заказчик – ГСК «Автодом»

«Здание гаражного комплекса ГСК «АВТОДОМ» расположенного по адресу: г. Москва, г. Щербинка, ул. Новостроевская, д.8»

РАБОЧАЯ ДОКУМЕНТАЦИЯ

Архитектурные решения

1УМ-05-22-1-РД-АР

Директор

А.В. Селезнев

Начальник проектного отдела

В.И. Макагонов

Изм.	№ док.	Подп.	Дата

г. Москва
2022

Ведомость рабочих чертежей основного комплекта

Лист	Наименование	Примечание
1	Общие данные	
2	Планы полов 2 и 3 этажей	
3	План кровли. Устройство покрытия	
4	Схемы перегородок 2 и 3 этажей	
5	Схема заделки швов по периметру перекрытий	
6	Фасад в осях 28-1	

Ведомость объёмов работ

№ п/п	Наименование	Ед. изм.	Кол-во	Примечание
1	Устройство покрытия (асфальтобетон)	м ²	1751,92	
2	Устройство гидроизоляции "Техноэласт ЭКП"	м ²	2620,2	
3	Устройство гидроизоляции "Техноэласт ЭПП"	м ²	2620,2	
4	Устройство сжимаемого утеплителя "Технолайт"	м ³	1,5	
5	Устройство окон на фасаде в осях 28-1	м ²	555,3	
6	Демонтаж поврежденных участков стенового ограждения	м ²	280,8	
7	Демонтаж кровельного материала	м ²	2620,2	

Ведомость расхода материалов

№ п/п	Наименование	Ед. изм.	Кол-во	Примечание
1	Оцинкованная сетка 45-2,5 Н = 2,6 м	т/м ²	3,4/1845	
2	Профиль <u>50x50x5 ГОСТ 30245-2003</u> C245 ГОСТ 27772-2015	шт./т	226/3,6	
3	Профиль <u>80x80x5 ГОСТ 30245-2003</u> C245 ГОСТ 27772-2015	шт./т	103/3,5	
4	Профиль <u>100x100x5 ГОСТ 30245-2003</u> C245 ГОСТ 27772-2015	шт./т	52/5,4	
5	L50x5 ГОСТ 8509-93 C245 ГОСТ 27772-2015	т	15,2	
6	Ø 5 A240 ГОСТ 34028-2016	т	0,6	
7	L100x63x6 ГОСТ 8510-86	шт./т	76/1,49	
8	Распорный анкер HILTI HST3 M10x110 оцинкованный	шт.	3762	
9	Распорный анкер HILTI HST3 M12x235 оцинкованный	шт.	312	
10	t = 4мм ГОСТ 19903-2015 C245 ГОСТ 27772-2015	т	0,03	
11	t = 10 мм ГОСТ 19903-2015 C245 ГОСТ 27772-2015	т	1,9	
12	Минеральная вата	м ³	21,6	
13	Сталь оцинкованная t = 0,4 мм ГОСТ 34180-2017	т	0,6	
14	Саморез М 4,2x14	шт.	2160	
15	Саморез М 6x50	т	1630	
16	Герметизирующая шайба F15	шт.	3790	
17	НС35-1000-0,7 ГОСТ 24045-2016	т	1,2	

Общие данные

1. Данный комплект чертежей разработан на основании технического заключения по обследованию части здания гаражного комплекса после пожара по адресу г. Москва, г. Щербинка, ул. Новостроевская, д. 8, здание гаражного комплекса ГСК "Автодом" и Технического задания на разработку проектной документации по капитальному ремонту здания гаражного комплекса, расположенного по адресу: г. Москва, г. Щербинка, ул. Новостроевская, д. 8, здание гаражного комплекса ГСК "Автодом".

2. Настоящим комплектом чертежей выдаются архитектурные решения здания гаражного комплекса по демонтажу поврежденных участков стенового ограждения и покрытия кровли, по восстановлению полов, перегородок, покрытия кровли, установки открытых проёмов на фасаде в осях 28-1.

3. Данный комплект выполнен в соответствии СП 17.13330.2017 "Кровли", СП 71.13330.2017 "Изоляционные и отделочные покрытия", СП 29.13330.2011 "Полы", СП 28.13330.2017 "Защита строительных конструкций от коррозии".

4. Производство и приемку работ выполнять по СП 70.13330.2012 «Несущие и ограждающие конструкции», СП 71.13330.2017 "Изоляционные и отделочные покрытия".

Согласовано

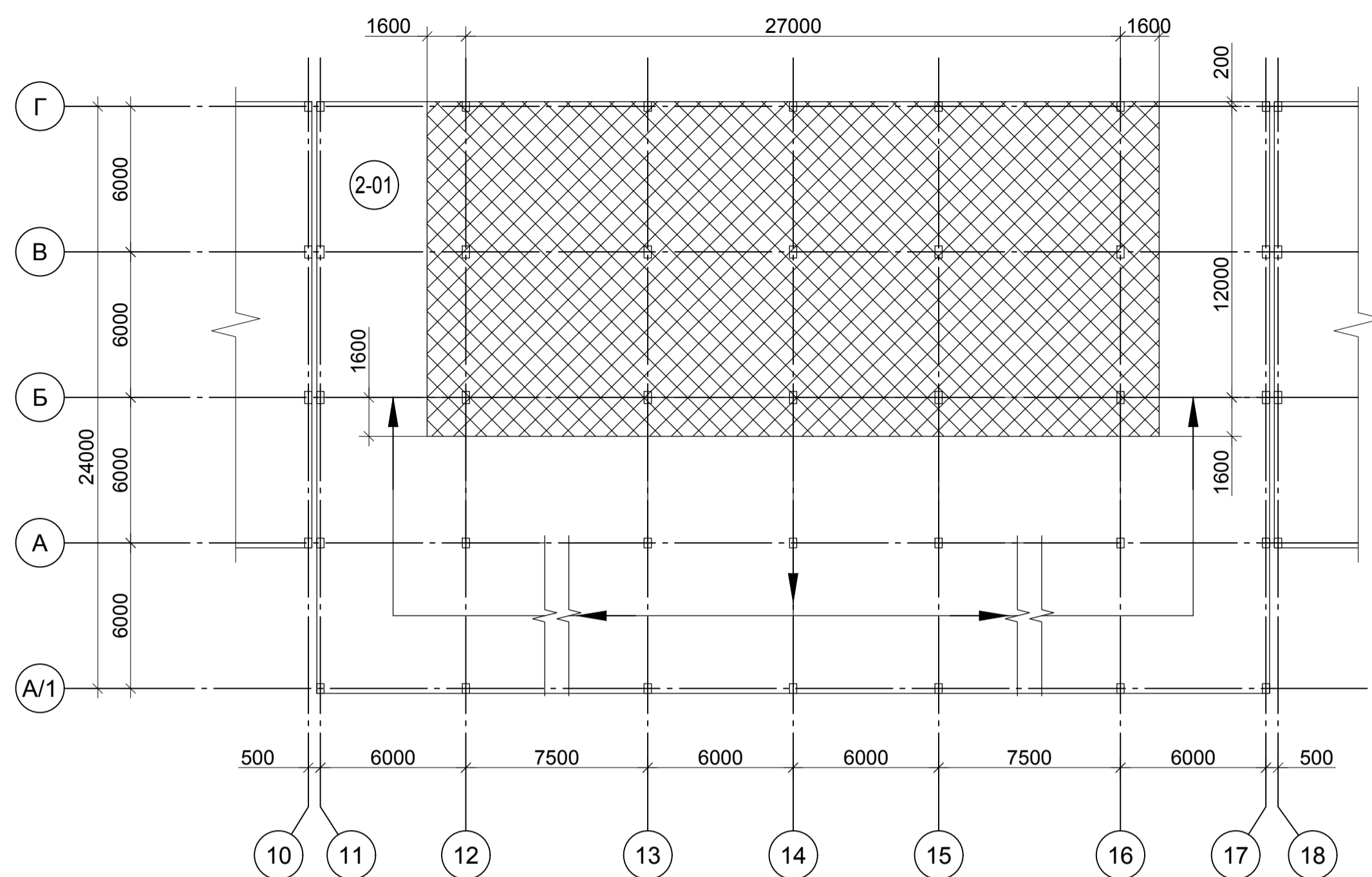
Взам. инв. №

Подп. и дата

Инв. № подл.

1УМ-05-22-1-РД-АР					
«Здание гаражного комплекса ГСК «АВТОДОМ» расположенного по адресу: г. Москва, г. Щербинка, ул. Новостроевская, д.8»					
Изм.	Кол. уч.	Лист	№ док.	Подп.	Дата
Разработал	Макагонов				19.05.22
Рук. группы	Соколов				19.05.22
Н. контр.	Левин				19.05.22
				Архитектурные решения	Стадия
				Р	Лист
				1	Листов
				6	
				Общие данные	
					ООО "Рембетон"

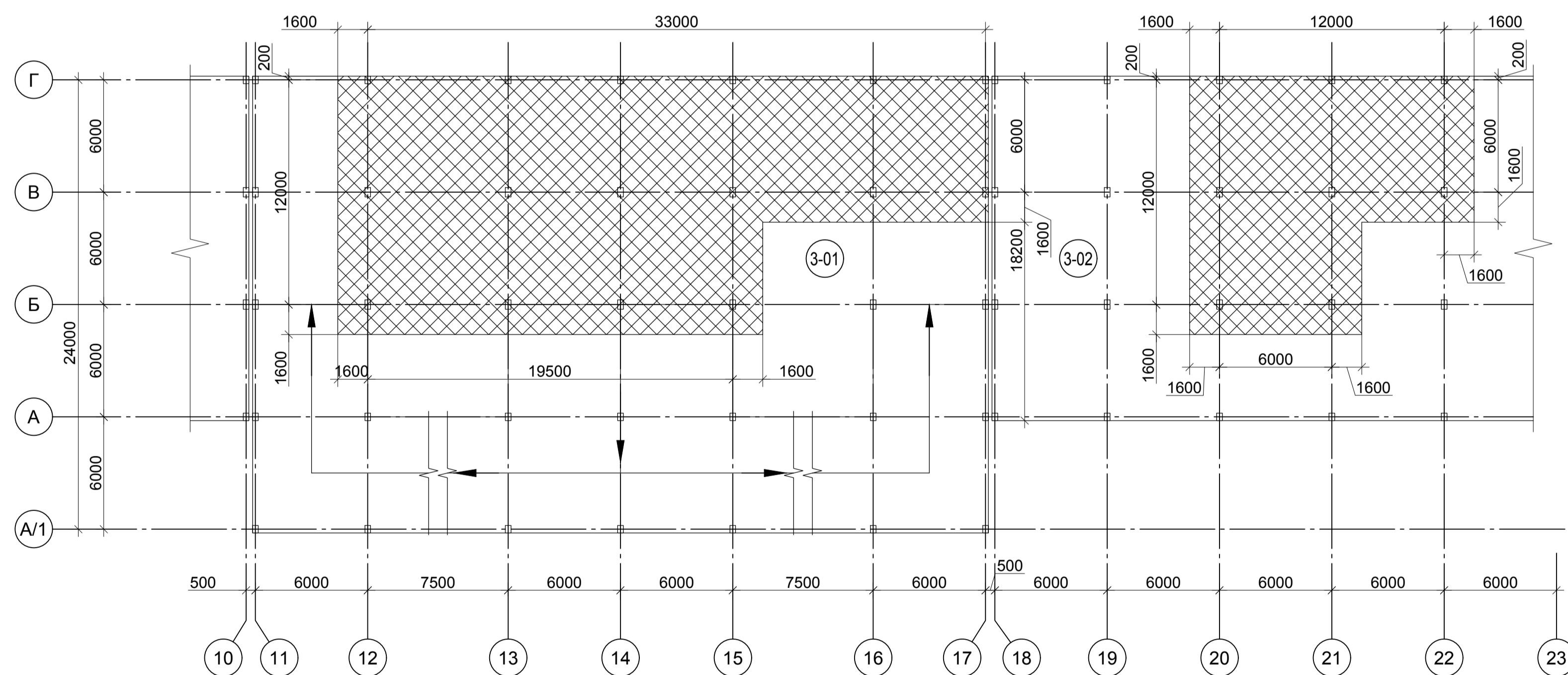
План пола 2 этажа



Экспликация полов

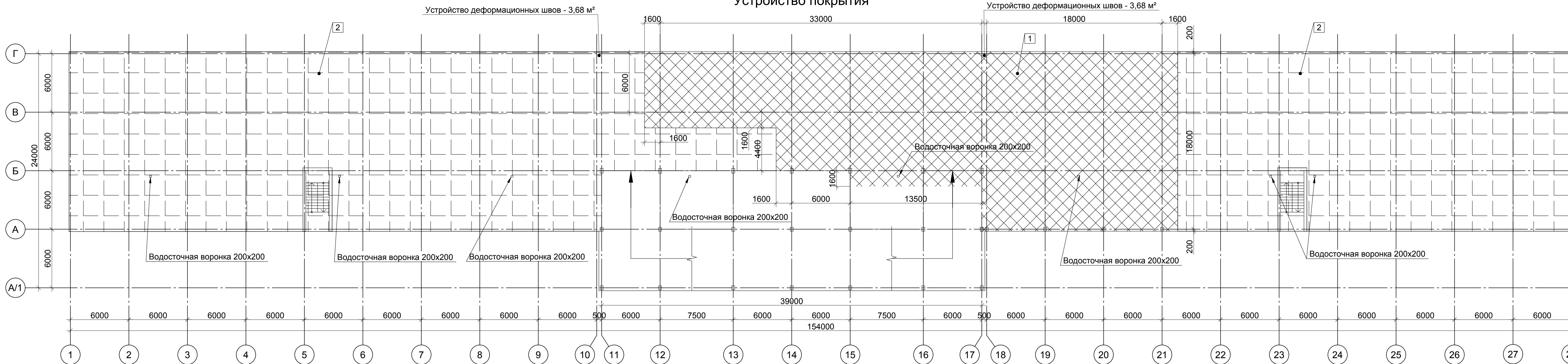
Номер помещения	Тип пола	Схема пола	Данные элементов пола, мм	Площадь м ²
2-01	1		1. Покрытие - асфальтобетон - 100 мм 2. Железобетонная плита	416,76
3-01	1		1. Покрытие - асфальтобетон - 100 мм 2. Железобетонная плита	407,25
3-02	1		1. Покрытие - асфальтобетон - 100 мм 2. Железобетонная плита	173,76

План пола 3 этажа



				1УМ-05-22-1-РД-АР		
				«Здание гаражного комплекса ГСК «АВТОДОМ» расположенного по адресу: г. Москва, г. Щербинка, ул. Новостроевская, д.8»		
Изм.	Кол. уч.	Лист	№ док.	Подп.	Дата	Стадия
Разработал	Макагонов				19.05.22	Лист
Рук. группы	Соколов				19.05.22	Листов
				Архитектурные решения		Р
				Планы полов 2 и 3 этажей		2
Н. контр.	Левин				19.05.22	Листов
				ООО "Рембетон"		Формат А1

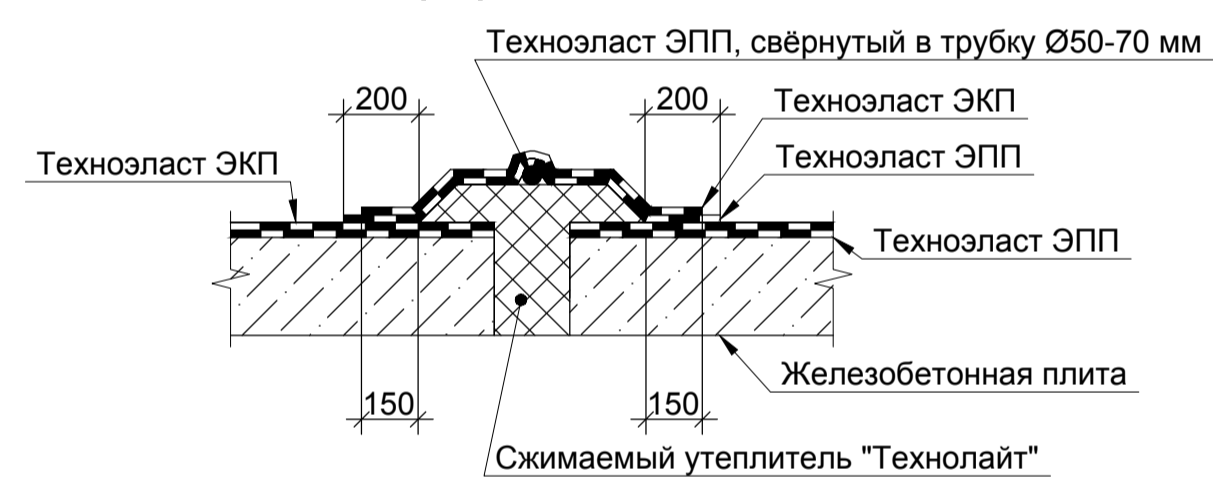
План кровли
Устройство покрытия



Экспликация типов покрытий

Тип покрытия	Схема покрытия	Данные элементов покрытия, мм	Площадь м²
1		1. Гидроизоляция "Техноэласт ЭКП" 2. Гидроизоляция "Техноэласт ЭПП" 3. Асфальтобетон 4. Железобетонная плита	- 100 мм 754,15
2		1. Гидроизоляция "Техноэласт ЭКП" 2. Гидроизоляция "Техноэласт ЭПП" 3. Существующий асфальтобетон 4. Железобетонная плита	- 100 мм 1865,98

Узел деформационного шва



					1УМ-05-22-1-РД-АР				
					«Здание гаражного комплекса ГСК «АВТОДОМ» расположенного по адресу: г. Москва, г. Щербинка, ул. Новостроевская, д. 8»				
Изм.	Кол. уч.	Лист	№ док.	Подп.	Дата	Архитектурные решения	Стадия	Лист	Листов
Разработал	Макагонов				19.05.22		Р	3	
Рук. группы	Соколов				19.05.22				
Н. контр.	Левин				19.05.22	План кровли. Устройство покрытия			

Ведомость расхода материалов

№ п/п	Наименование	Ед. изм.	Кол-во	Примечание
1	Оцинкованная сетка 45-2,5 Н = 2,4 м	т/м²	2,4/1290	
2	Профиль 50x50x5 ГОСТ 30245-2003 C245 ГОСТ 27772-2015	шт./т	226/3,6	
3	L50x5 ГОСТ 8509-93 C245 ГОСТ 27772-2015	т	10,4	
4	Ø 5 A240 ГОСТ 34028-2016	т	0,4	
5	L100x63x6 ГОСТ 8510-86	шт./т	76/1,49	
6	Распорный анкер HILTI HST3 M10x110 оцинкованный	шт.	2530	
7	t = 10 мм ГОСТ 19903-2015 C245 ГОСТ 27772-2015	т	1,2	

Схема перегородок 3 этажа

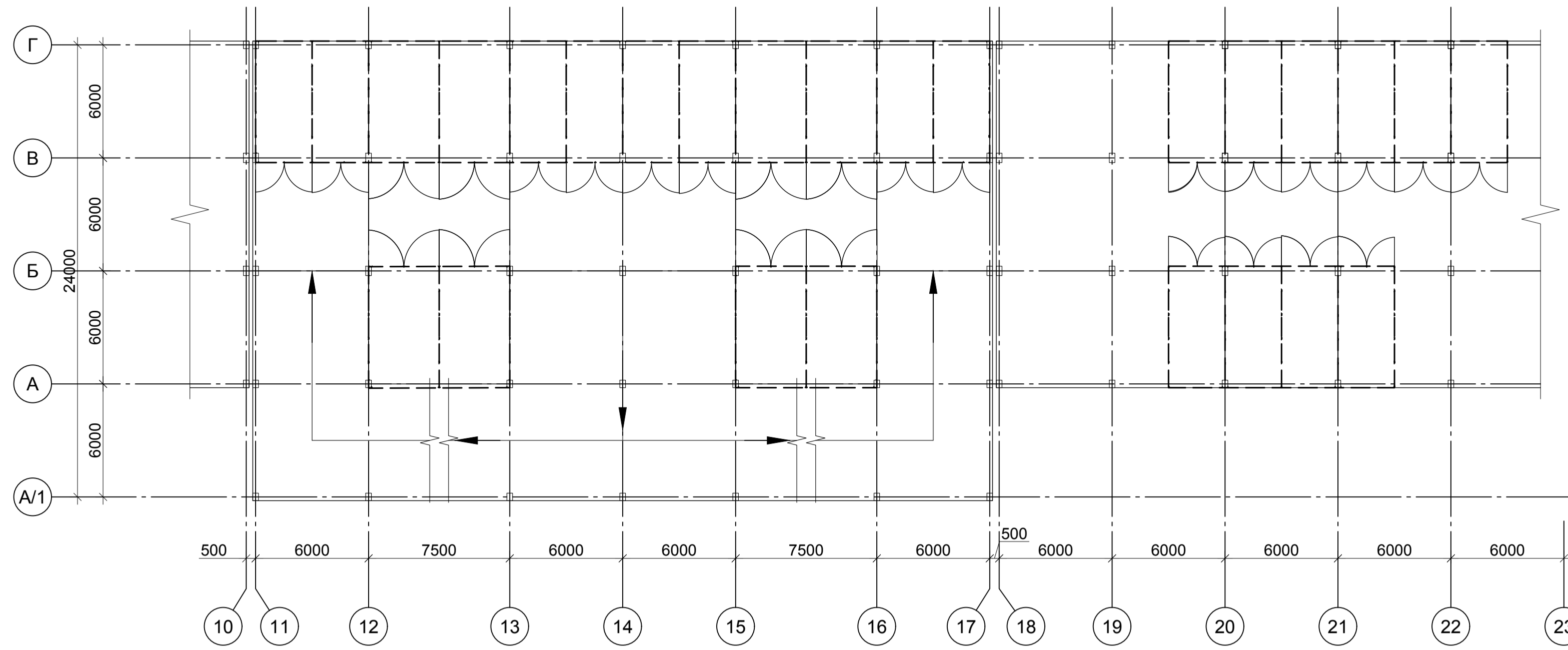
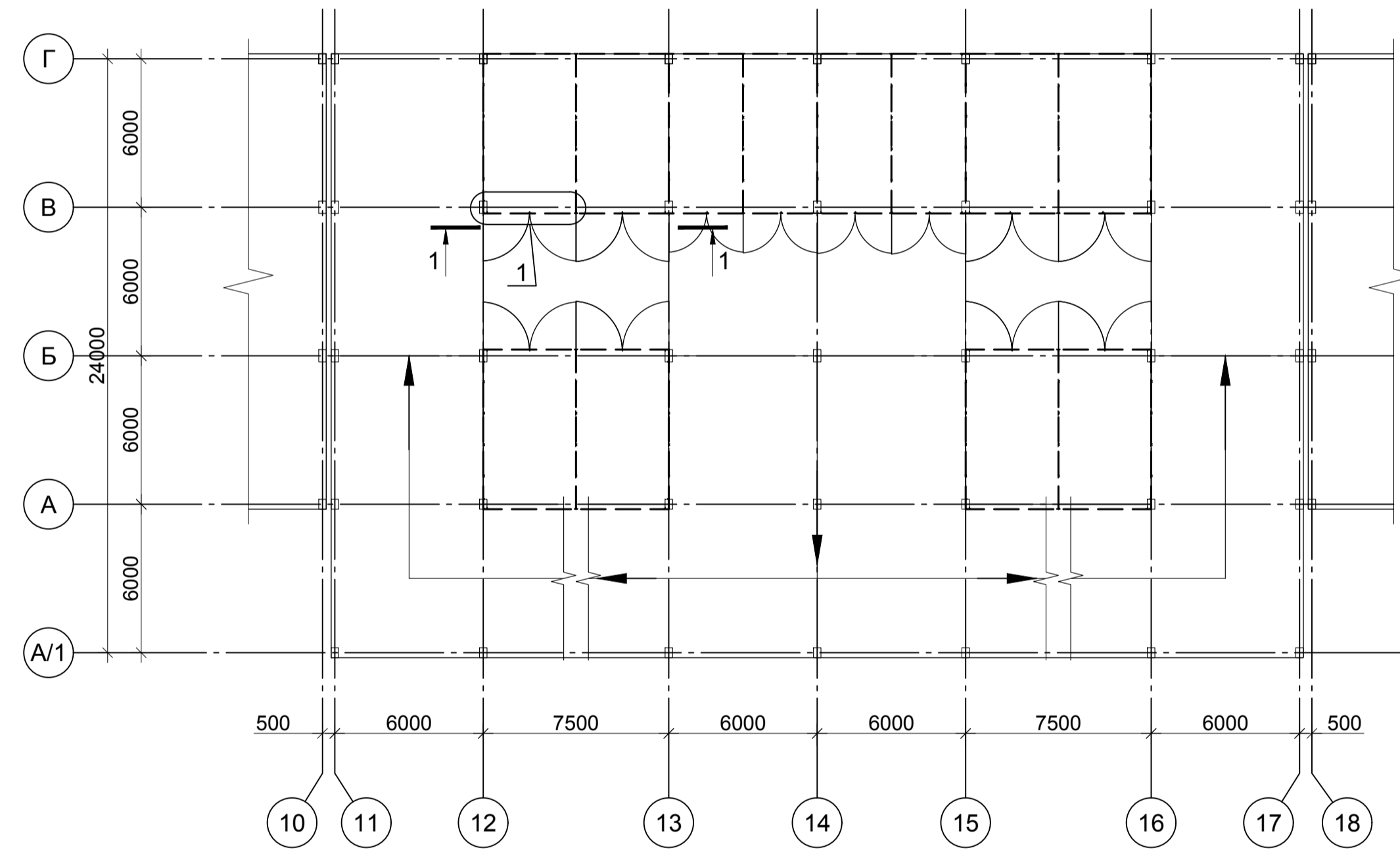
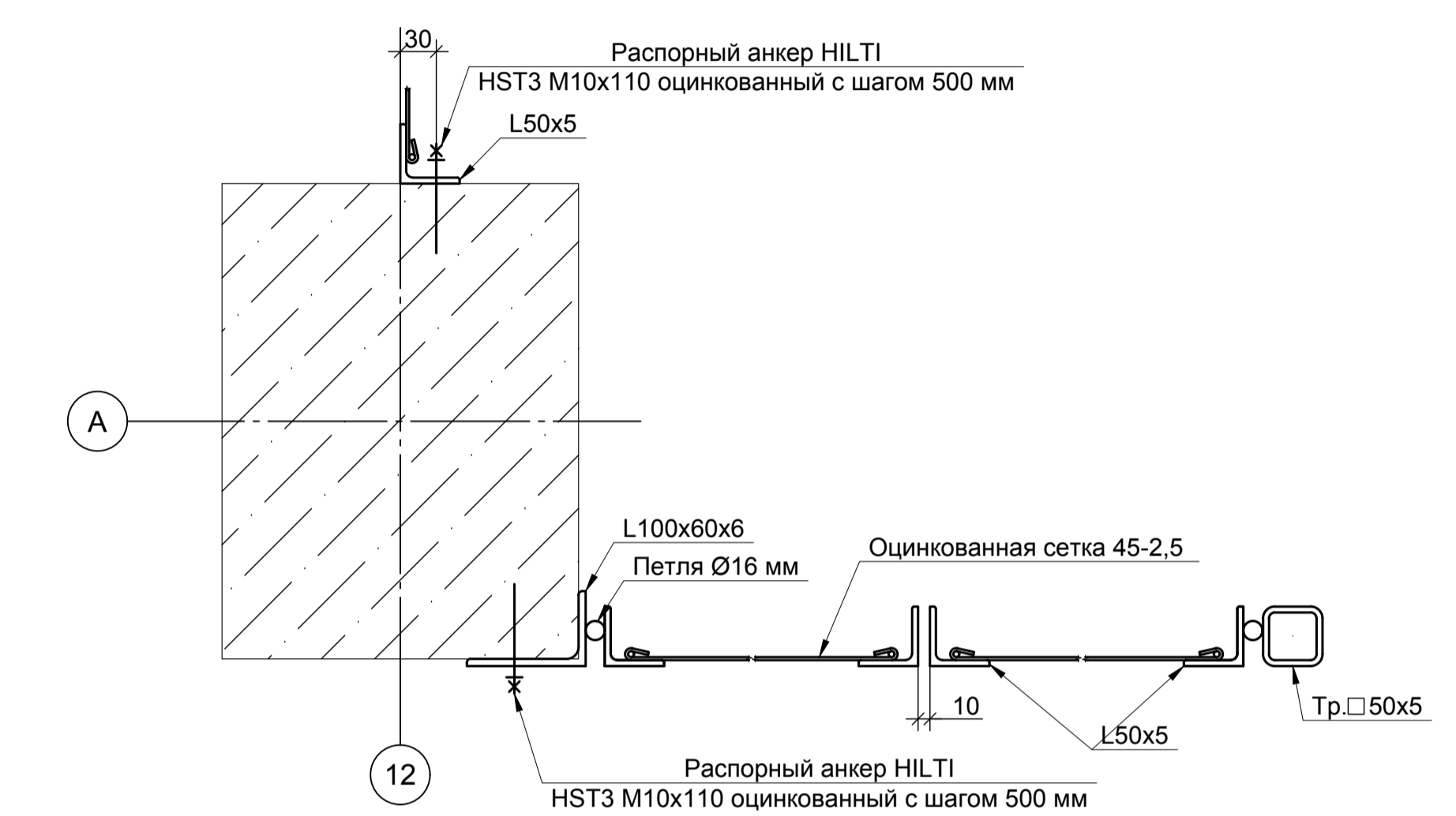


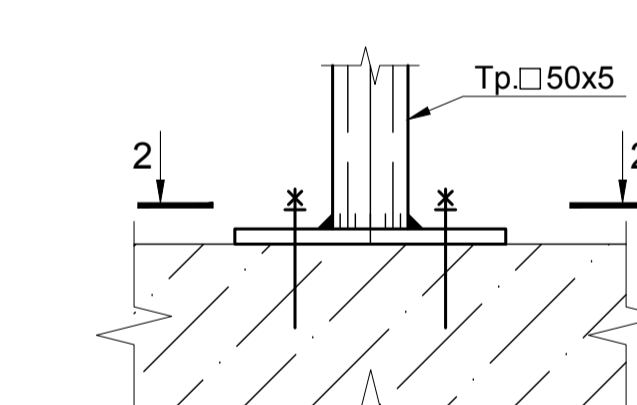
Схема перегородок 2 этажа



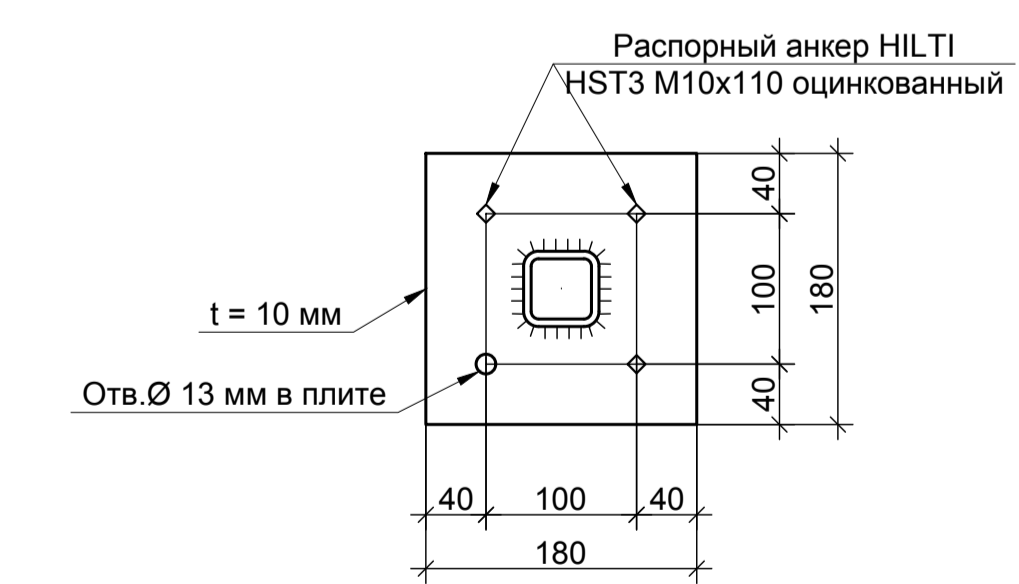
1



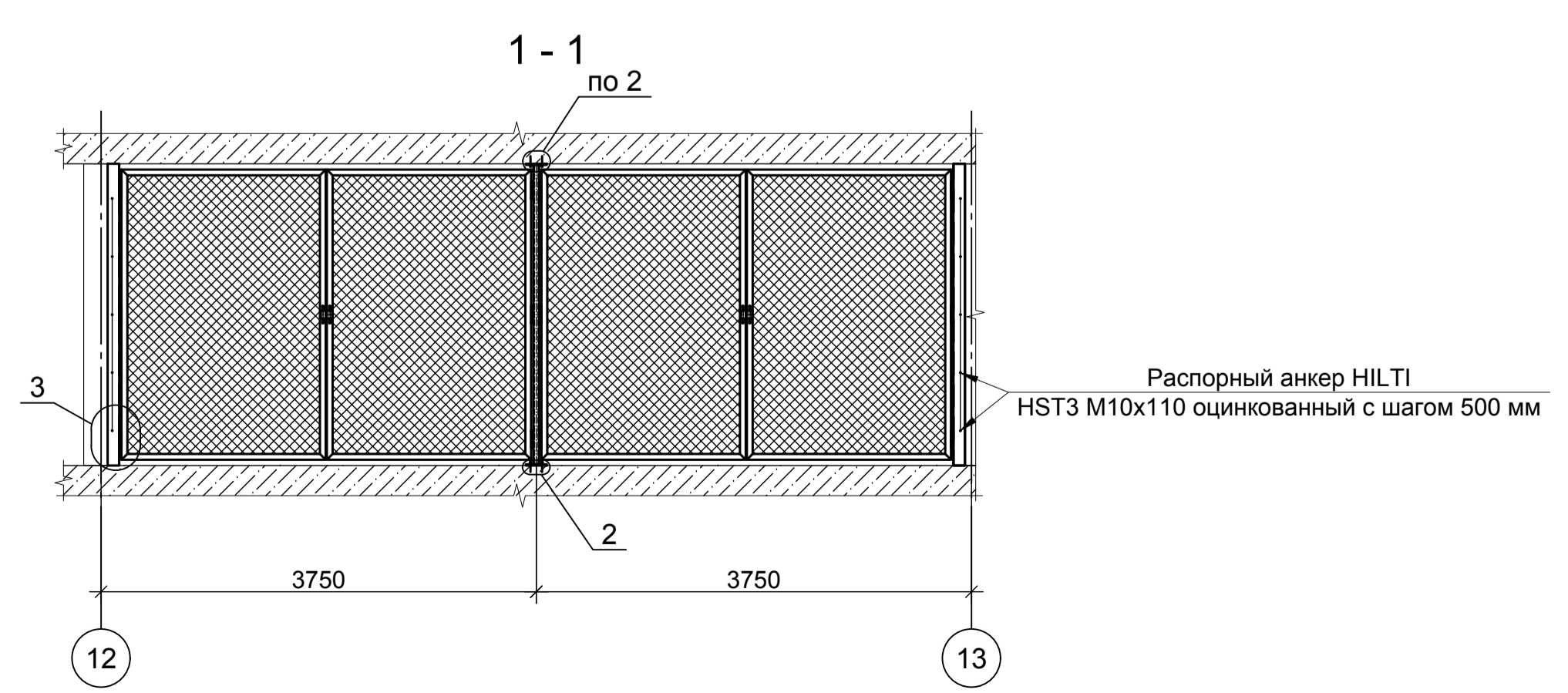
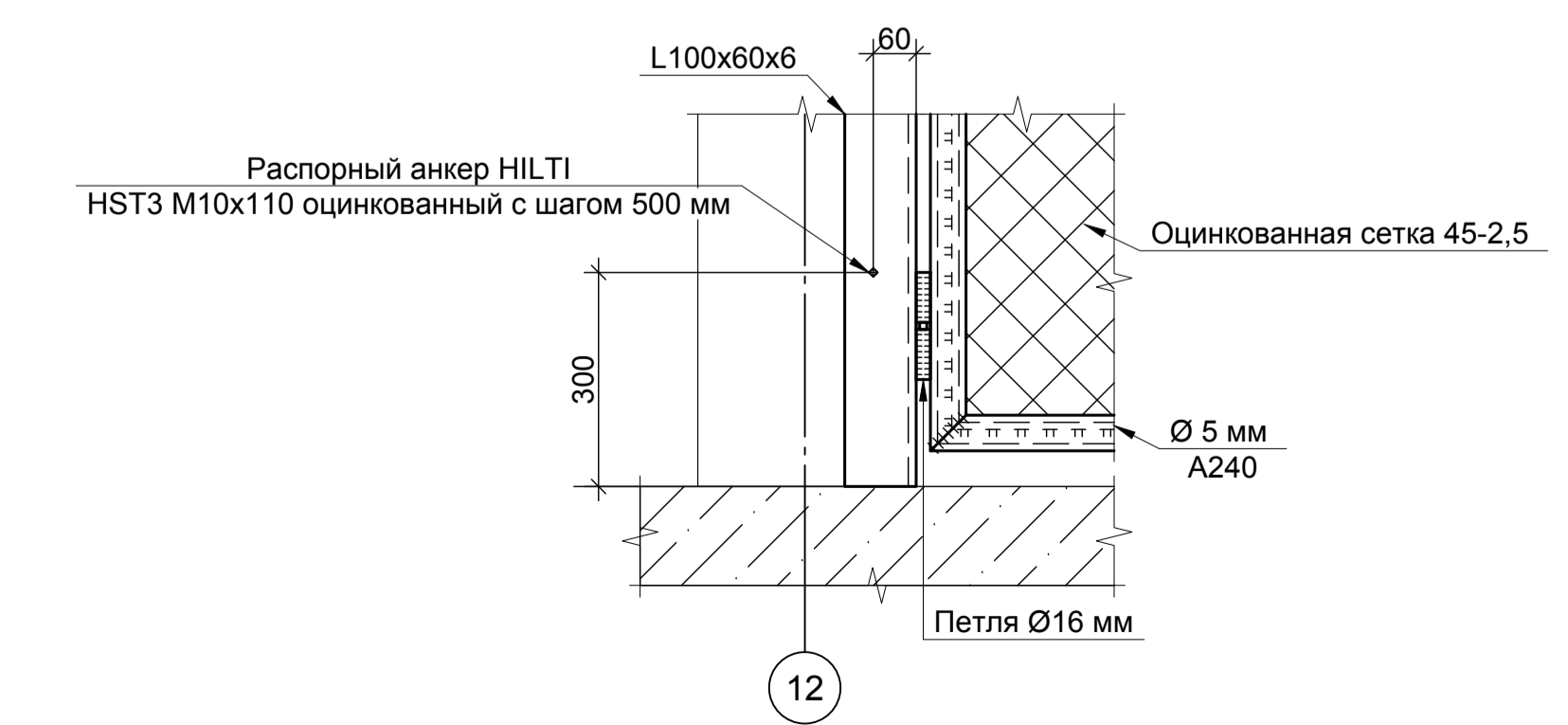
2



2 - 2



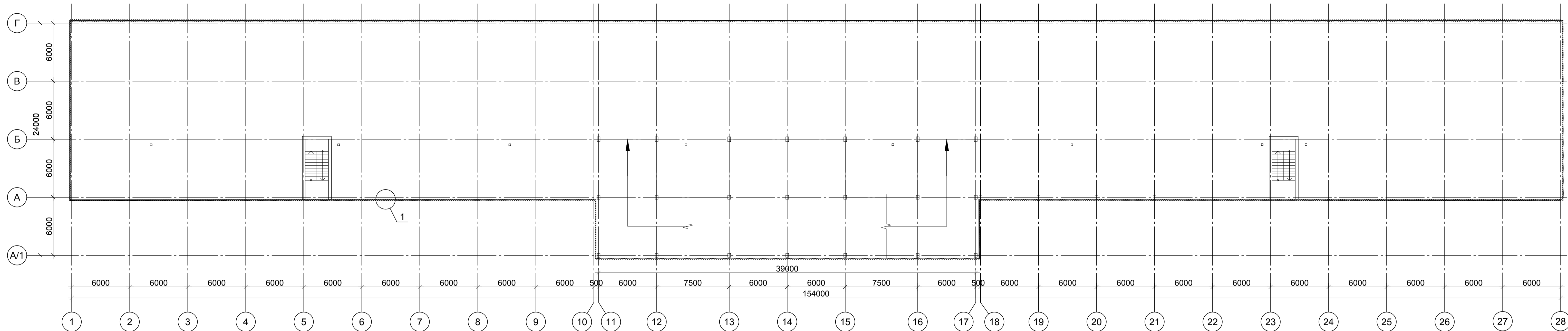
3



1. Сварку производить по ГОСТ 5264-80. Электроды Э42 по ГОСТ 9467-75. Высоту сварных швов принимать по наименьшей толщине свариваемых элементов

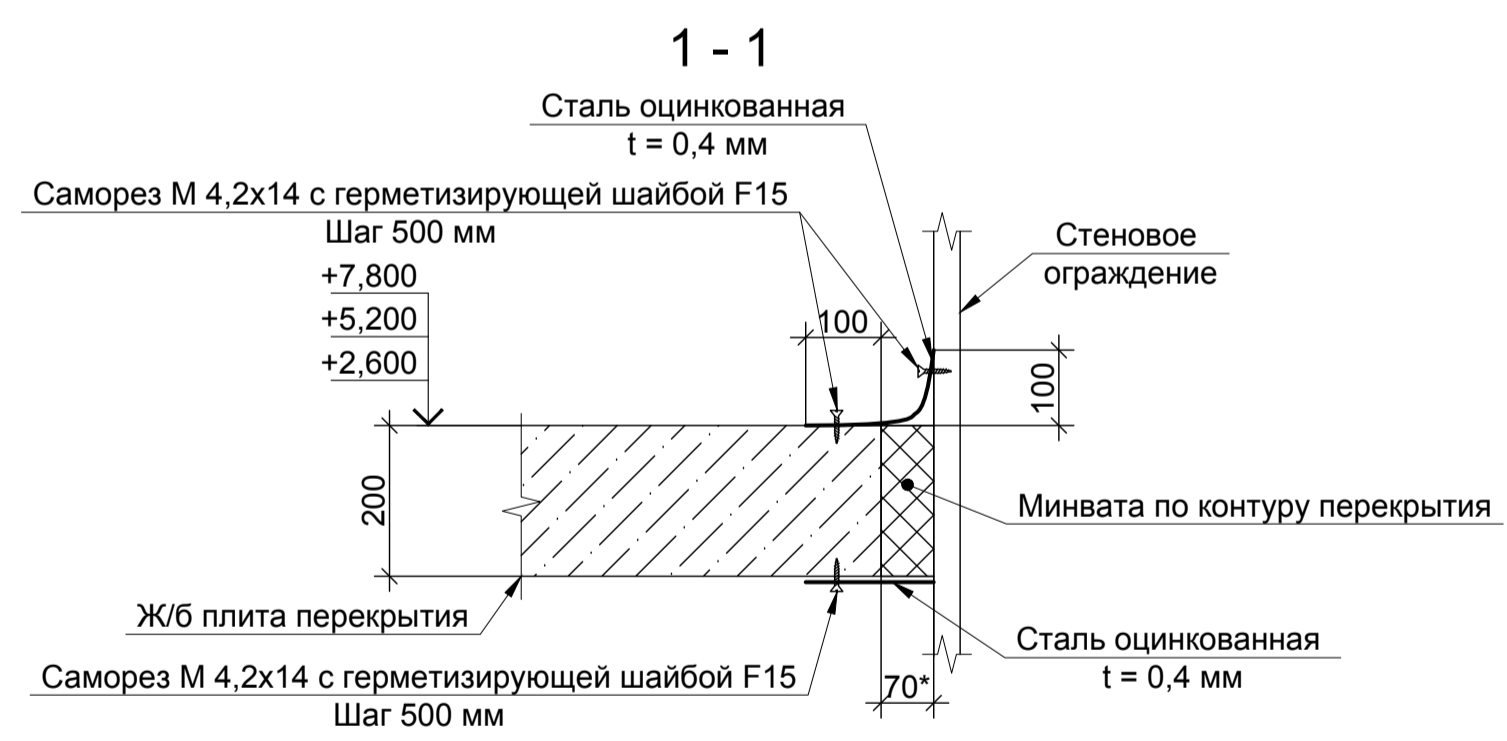
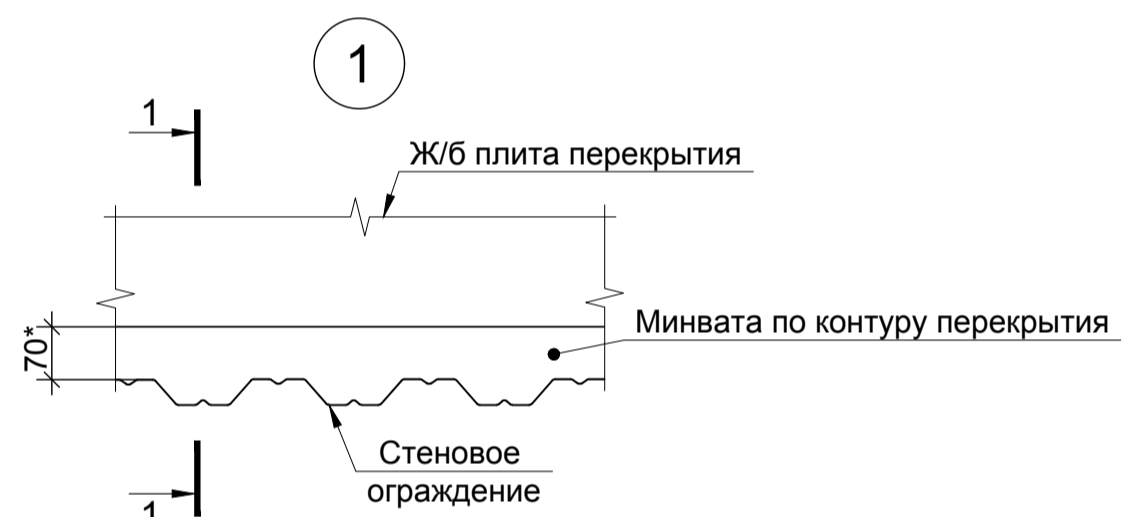
1УМ-05-22-1-РД-АР					
«Здание гаражного комплекса ГСК «АВТОДОМ» расположенного по адресу: г. Москва, г. Щербинка, ул. Новостроевская, д.8»					
Изм.	Кол. у.	Лист	№ док.	Подп.	Дата
					19.05.22
Разработал			Макагонов		
Рук. группы			Соколов		
Н. контр.			Левин		
Архитектурные решения			Стадия	Лист	Листов
			Р	4	
Схемы перегородок 2 и 3 этажей			ООО "Рембетон"		

Схема заделки швов по периметру перекрытий



Ведомость расхода материалов

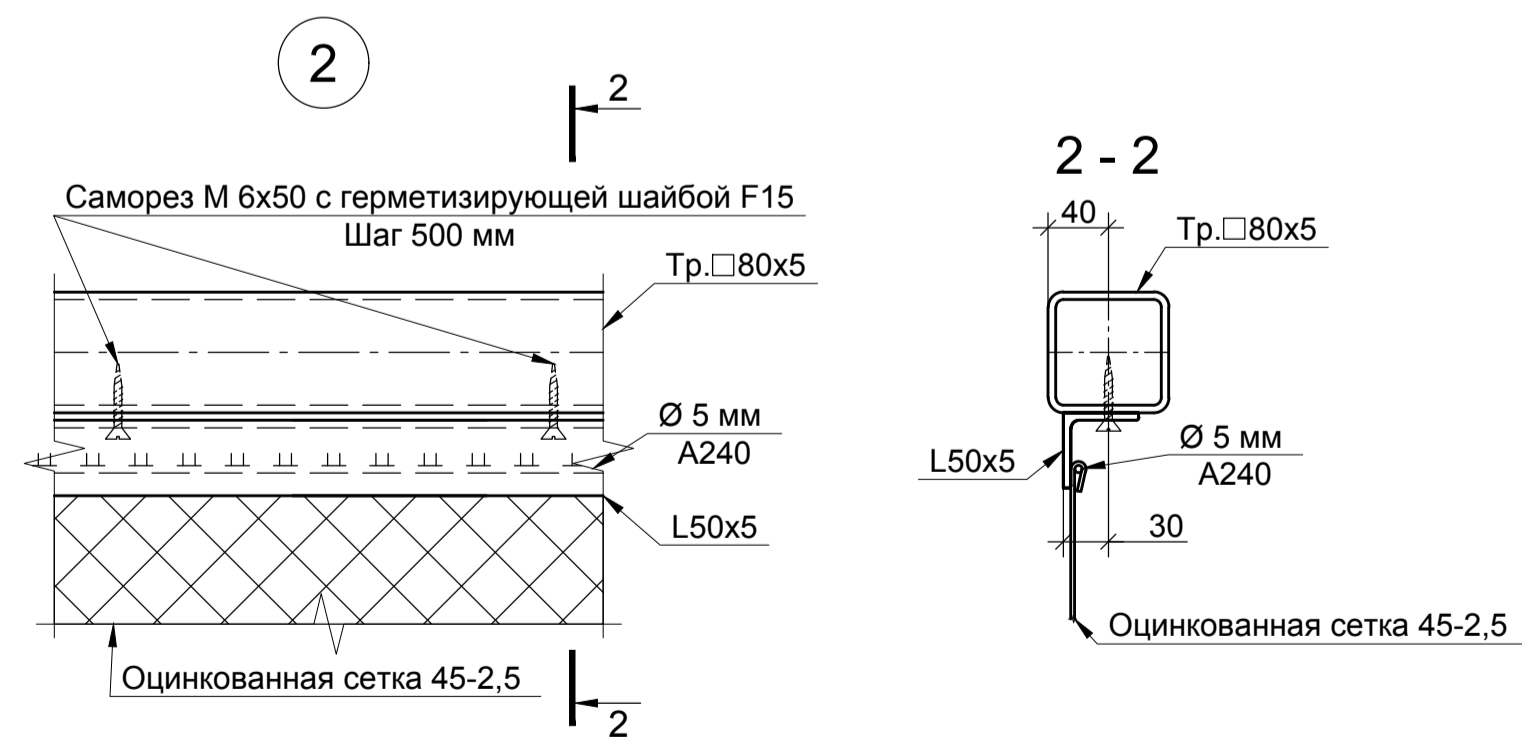
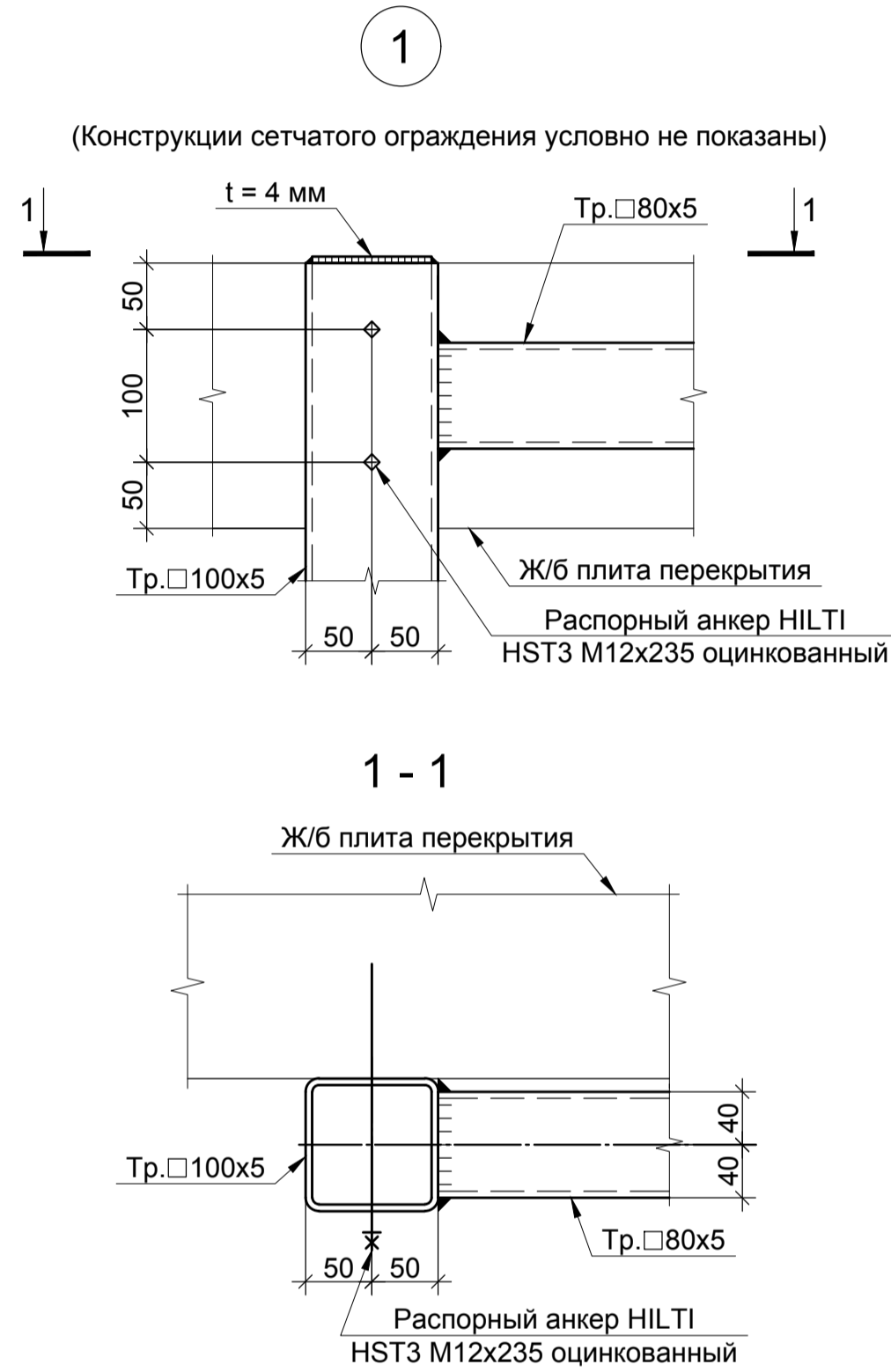
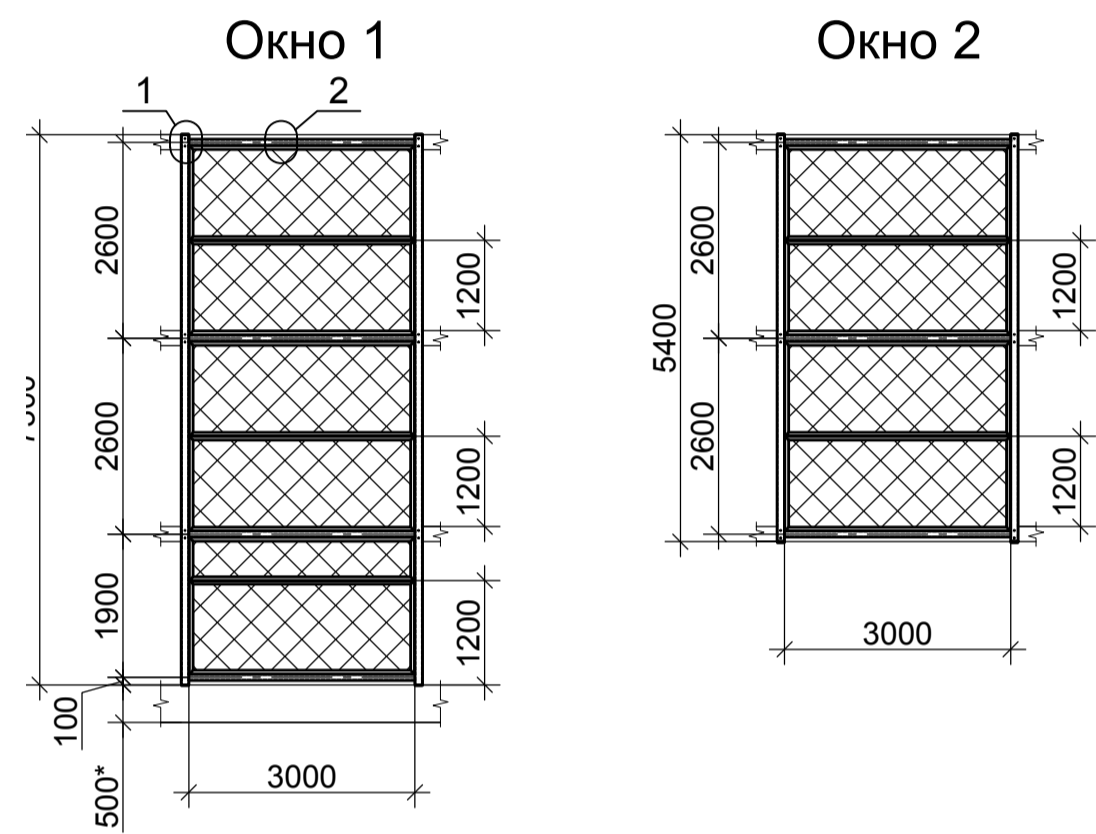
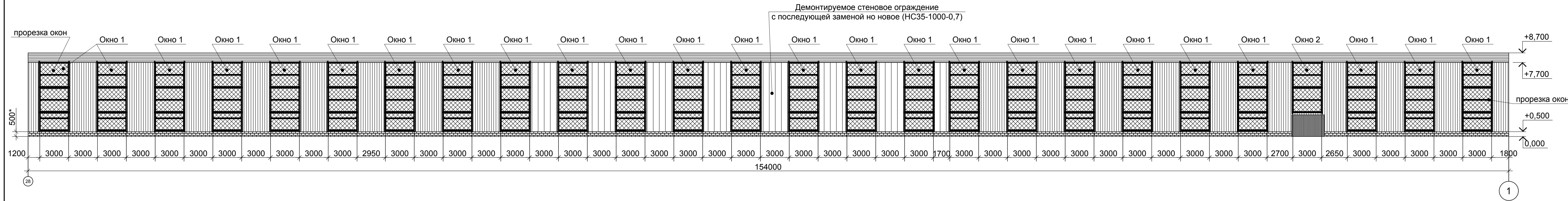
№ п/п	Наименование	Ед. изм.	Кол-во	Примечание
1	Минеральная вата	м³	21,6	
2	Сталь оцинкованная t = 0,4 мм ГОСТ 34180-2017	т	0,6	
3	Саморез М 4,2x14	шт.	2160	
4	Герметизирующая шайба F15	шт.	2160	



* - размеры уточнить по месту

1УМ-05-22-1-РД-АР					
«Здание гаражного комплекса ГСК «АВТОДОМ» расположенного по адресу: г. Москва, г. Щербинка, ул. Новостроевская, д.8»					
Изм.	Кол. уч.	Лист	№ док.	Подп.	Дата
Разработал	Макагонов	19	05	22	19.05.22
Рук. группы	Соколов	19	05	22	19.05.22
Н. контр.	Левин	19	05	22	19.05.22
Архитектурные решения				Р	5
Схема заделки швов по периметру перекрытий				ООО "Рембетон"	

Фасад в осях 28-1



Ведомость расхода материалов

№ п/п	Наименование	Ед. изм.	Кол-во	Примечание
1	Оцинкованная сетка 45-2,5	т/м²	1,0/540	
2	L50x5 ГОСТ 8509-93 С245 ГОСТ 27772-2015	т	4,8	
3	Ø 5 А240 ГОСТ 34028-2016	т	0,2	
4	Распорный анкер HILTI HST3 M12x235 оцинкованный	шт.	312	
5	НС35-1000-0,7 ГОСТ 24045-2016	т	1,2	
6	Саморез М 6x50 с герметизирующей шайбой F15	т	1630	
7	Профиль 100x100x5 ГОСТ 30245-2003 С245 ГОСТ 27772-2015	шт./т	52/5,4	
8	Профиль 80x80x5 ГОСТ 30245-2003 С245 ГОСТ 27772-2015	шт./т	103/3,5	
9	t = 4мм ГОСТ 19903-2015 С245 ГОСТ 27772-2015	т	0,03	

- Сварку производить по ГОСТ 5264-80. Электроды Э42 по ГОСТ 9467-75. Высоту сварных швов принимать по наименьшей толщине свариваемых элементов.
- Размеры с ""*"" уточнить по месту.
- Сварку труб выполнять по контуру прилегания. При сварке труб обеспечить герметичность сварного соединения. Для предотвращения попадания внутрь труб влаги, трубы должны иметь заглушки из стали t = 4 мм
- Условные обозначения:

заводской сварной шов
 постоянный болт

1УМ-05-22-1-РД-АР					
«Здание гаражного комплекса ГСК «АВТОДОМ» расположенного по адресу: г. Москва, г. Щербинка, ул. Новостроевская, д.8»					
Изм.	Коп. у.	Лист	№ док.	Подп.	Дата
Разработал	Макагонов				19.05.22
Рук. группы	Соколов				19.05.22
Н. контр.	Левин				19.05.22
Архитектурные решения			Стандия	Лист	Листов
Фасад в осях 28-1			Р	6	
				ООО "Рембетон"	