



ООО «РЕМБЕТОН»

105120, г. Москва, вн. тер. г. Муниципальный округ Басманный, ул. Нижняя Сыромятническая, д. 11, к. Б, этаж/пом. 7/4  
Email: info@rembeton.ru Тел. +7(495)744-65-11 ОКПО 99159007, ОГРН 1075053000747, ИНН 5053050332, КПП 770901001

---

**Заказчик – ГСК «Автодом»**

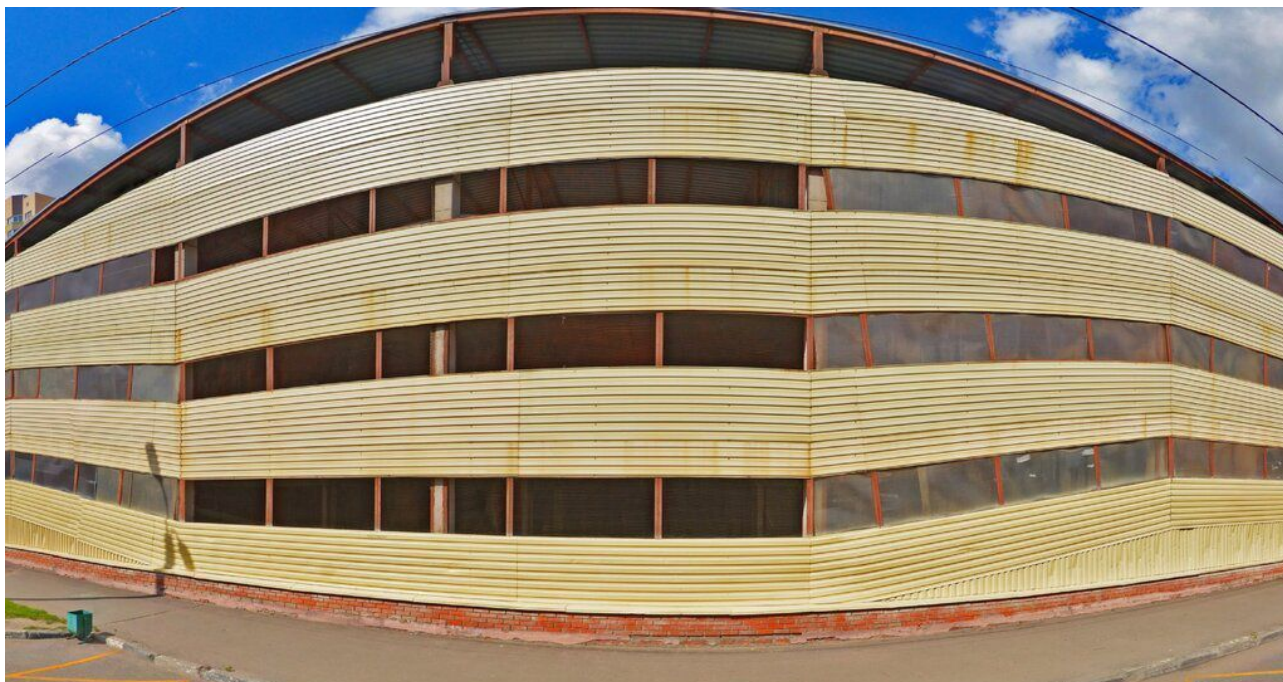
**Экземпляр № \_\_\_\_\_**

**«Здание гаражного комплекса ГСК «АВТОДОМ» расположенного по адресу: г. Москва, г. Щербинка, ул. Новостроевская, д.8»**

## **РАБОЧАЯ ДОКУМЕНТАЦИЯ**

**Усиление несущих конструкций**

**1УМ-05-22-1-РД-КР**



г. Москва  
2022



ООО «РЕМБЕТОН»

105120, г. Москва, вн. тер. г. Муниципальный округ Басманный, ул. Нижняя Сыромятническая, д. 11, к. Б, этаж/пом. 7/4  
Email: info@rembeton.ru Тел. +7(495)744-65-11 ОКПО 99159007, ОГРН 1075053000747, ИНН 5053050332, КПП 770901001

**Заказчик – ГСК «Автодом»**

**«Здание гаражного комплекса ГСК «АВТОДОМ» расположенного по адресу: г. Москва, г. Щербинка, ул. Новостроевская, д.8»**

## **РАБОЧАЯ ДОКУМЕНТАЦИЯ**

**Усиление несущих конструкций**

**1УМ-05-22-1-РД-КР**

Директор

А.В. Селезнев

Начальник проектного отдела

В.И. Макагонов

Изм.	№ док.	Подп.	Дата

г. Москва  
2022

### Ведомость рабочих чертежей основного комплекта

№ п/п	Наименование	Примечание
1	Общие данные	
2	Схема расположения временных металлоконструкций	
3	Узлы временных металлоконструкций	
4	Схема участков плиты перекрытия над 1 и 2 этажом, подлежащих демонтажу и ремонту	
5	Схема участков плиты перекрытия над 3 этажом, подлежащих демонтажу и ремонту	
6	Схема расположения усиливаемых колонн 1 и 2 этажей	
7	Схема расположения усиливаемых колонн 3 этажа и кровли	
8	Армирование колонн К1...К4	
9	Армирование колонн К5...К8	
10	Схема усиления плиты перекрытия над 1 этажом. Основное армирование.	
11	Схема усиления плиты перекрытия над 1 этажом. Дополнительное армирование.	
12	Схема усиления плиты перекрытия над 2 этажом. Основное армирование.	
13	Схема усиления плиты перекрытия над 2 этажом. Дополнительное армирование.	
14	Схема усиления плиты перекрытия над 3 этажом. Основное армирование.	
15	Схема усиления плиты перекрытия над 3 этажом. Дополнительное армирование.	
16	Перекрытия над 1, 2 и 3 этажами. Схема расположения поперечной арматуры	
17	Каркасы КР1...КР9	

### Ведомость расхода стали, кг

Марка элемента	Изделия арматурные							Всего
	Арматура класса							
	A240		A500C					
	ГОСТ 34028-2016							
	Ø8	Итого	Ø8	Ø12	Ø16	Ø20	Итого	
Усиление колонн	814	814				11596	11596	12410
Усиление плит перекрытия	1206	1206	832	35791	38729		75352	76558

### Ведомость расхода материалов

Поз.	Обозначение	Наименование	Кол.	Масса, ед., кг	Примечание
		<u>Монтаж врем. металлоконструкций</u>			
	ГОСТ Р 57837-2017	И 30Ш2, С255			18,52 т
	ГОСТ Р 57837-2017	И 40Ш1 из стали С255			1,33 т
	ГОСТ 30245-2003	□ 100x5, С255			8,99 т
	ГОСТ 19903-2015	Лист t=8 мм, С255, т			1,55 т
		Анкерная шпилька HIT-Z M12x105			784 шт
		Анкерная шпилька HIT-Z M16x155			392 шт
		Химический анкер HIT-HY 200-A			15,51 л
	ГОСТ Р ИСО 4014-2013; ГОСТ ISO 4032-2014; ГОСТ 11371-78	Болтокомплект М20			702 шт
		<u>Демонтаж плит перекрытия</u>			
		Демонтаж плиты перекрытия над 1 этажом			83,35 м <sup>3</sup>
		Демонтаж плиты перекрытия над 2 этажом			116,20 м <sup>3</sup>
		Демонтаж плиты перекрытия над 3 этажом			156,6 м <sup>3</sup>
		<u>Ремонт плит перекрытия</u>			
		Ремонт плиты перекрытия над 2 этажом			272,67 м <sup>2</sup>
		Ремонт плиты перекрытия над 3 этажом			577,1 м <sup>2</sup>
		<u>Усиление колонн</u>			
	ГОСТ 26633-2015	Бетон В25			46,5 м <sup>3</sup>
		Цементно-песчаный раствор М400			0,05 м <sup>3</sup>
		<u>Усиление плит перекрытия</u>			
	ГОСТ 26633-2015	Плита перекрытия над 1 этажом. Бетон В25			83,35 м <sup>3</sup>
	ГОСТ 26633-2015	Плита перекрытия над 2 этажом. Бетон В25			116,20 м <sup>3</sup>
	ГОСТ 26633-2015	Плиты перекрытия над 3 этажом. Бетон В25			16,6 м <sup>3</sup>
		Цементно-песчаный раствор М400			0,05 м <sup>3</sup>

### Общие указания

- Данный комплект чертежей разработан на основании технического заключения по обследованию части здания гаражного комплекса после пожара по адресу г. Москва, г. Щербинка, ул. Новостроевская, д. 8, здание гаражного комплекса ГСК "Автодом".
- Настоящим комплектом чертежей выдается усиление несущих конструкций здания гаражного комплекса.
- Проектирование конструкций выполнено в соответствии с действующими нормативными документами:
  - СП 20.13330.2016 "Нагрузки и воздействия";
  - СП 63.13330.2018 "Бетонные и железобетонные конструкции";
  - СП 16.13330.2017 "Стальные конструкции. Актуализированная редакция СНиП II-23-81\*";
  - СП 70.13330.2012 "Несущие и ограждающие конструкции";
- В соответствии с №190-ФЗ «Градостроительный кодекс Российской Федерации» и ГОСТ 27751-2014 «Надежность строительных конструкций и оснований. Основные положения» здание гаражного комплекса относится к классу сооружений КС-2 с нормальным уровнем ответственности, коэффициент надежности по ответственности  $\gamma_n=1,0$
- В комплекте чертежей представлены следующие технические решения:
  - Установка временных металлических конструкций для раскрепления колонн и поддержки плит перекрытий;
  - Демонтаж поврежденных пожаром участков плит перекрытий;
  - Ремонт плит перекрытий в зонах трещин и локальных повреждений;
  - Усиление поврежденных колонн в зоне пожара;
  - Бетонирование участков плит перекрытий.
- Крепление временных распорок и балок к железобетонным колоннам осуществляется на анкерных шпильках Hilti HIT-Z, установленных на химическом составе Hilti HY 200-A. Крепление распорок и балок осуществляется на болтах класса точности В в соответствии с таблицей Г.3 СП 16.13330.2017 и по ГОСТ Р ИСО 4014-2013, класса прочности 5.8 ГОСТ Р ИСО 898-1-2011, гайки по ГОСТ ISO 4032-2014 класса прочности 5 ГОСТ Р ИСО 898-2-2013, шайбы по ГОСТ 11371-78.
- Армирование плит перекрытия осуществляется отдельными стержнями (основное и дополнительное армирование) и плоскими каркасами (поперечное армирование), крепление арматурных стержней к существующему железобетону перекрытий осуществляется через арматурные выпуски, установленные на химическом составе Hilti HY 200-A, основные соединения арматурных стержней перекрытий выполняются с помощью вязальной проволоки со стыковкой стержней внахлестку. Армирование колонн осуществляется отдельными стержнями, крепление арматурных стержней к существующему железобетону осуществляется через арматурные выпуски, установленных на цементно-песчаном растворе М400, основные соединения арматурных стержней колонн выполняются с помощью сварки на накладках по ГОСТ 14098-2014.
- При производстве работ следует руководствоваться следующей документацией:
  - СП 70.13330.2012 "Несущие и ограждающие конструкции";
  - СНиП 12-03-2001 "Безопасность труда в строительстве. Часть 1. Общие требования";
  - СНиП 12-04-2002 "Безопасность труда в строительстве. Часть 2. Строительное производство"

Согласовано

И/в. № подл. Подп. и дата. Ваим. инв. №


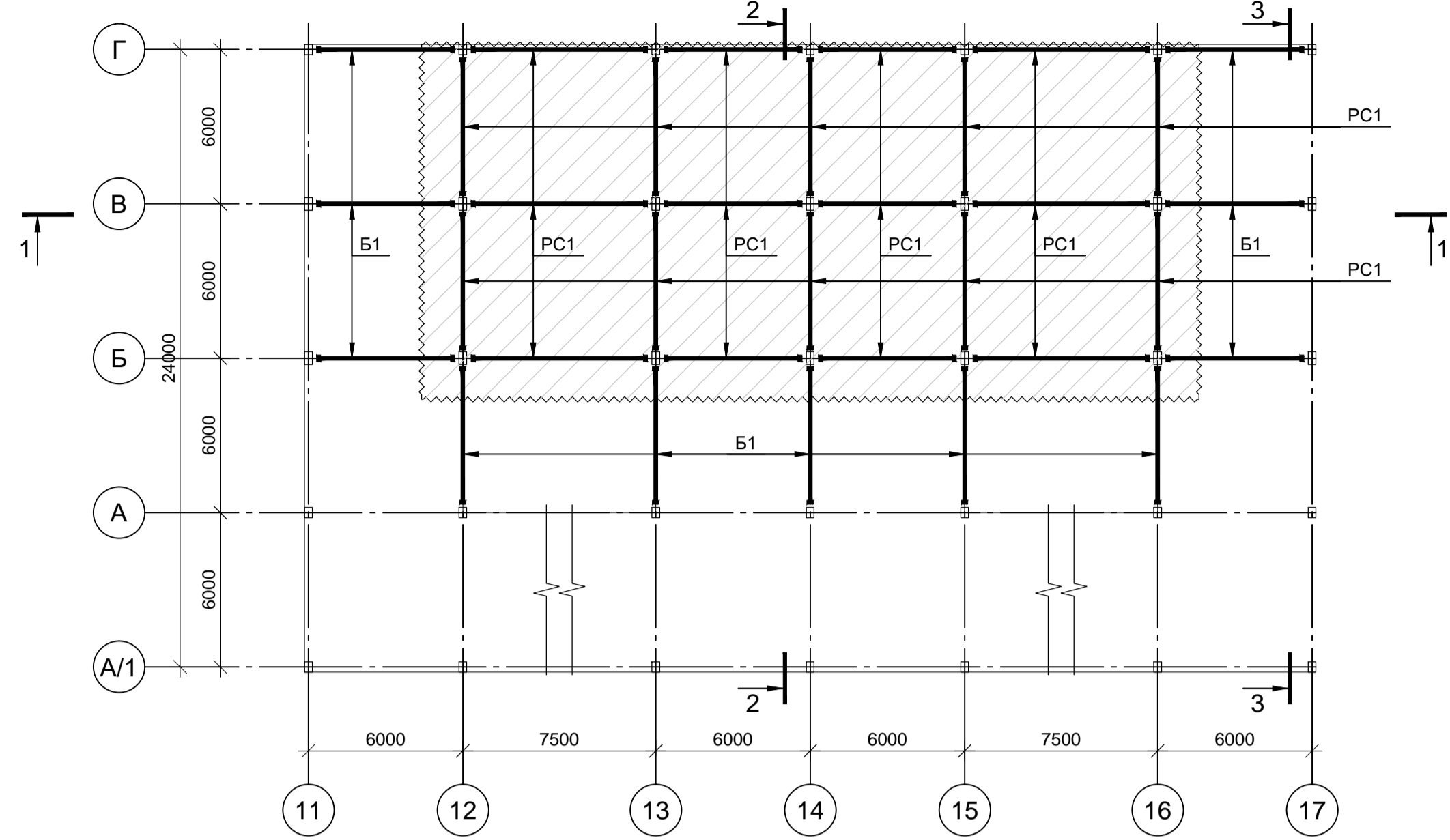
						<b>1УМ-05-22-1-РД-КР</b>		
						«Здание гаражного комплекса ГСК «АВТОДОМ» расположенного по адресу: г. Москва, г. Щербинка, ул. Новостроевская, д.8»		
Изм.	Кол.уч.	Лист	№ док.	Подп.	Дата	Стадия	Лист	Листов
Разработал	Макагонов			<i>[Подпись]</i>	04.05.22			
Рук. группы	Соколов			<i>[Подпись]</i>	04.05.22	Усиление несущих конструкций		
Н. контр.	Левин			<i>[Подпись]</i>	04.05.22	Общие данные		
						 ООО "Рембетон"		

Схема расположения временных металлоконструкций под перекрытием 1 этажа



1-1  
(фундаменты и конструкции выше  
перекрытия 3 этажа условно не показаны)

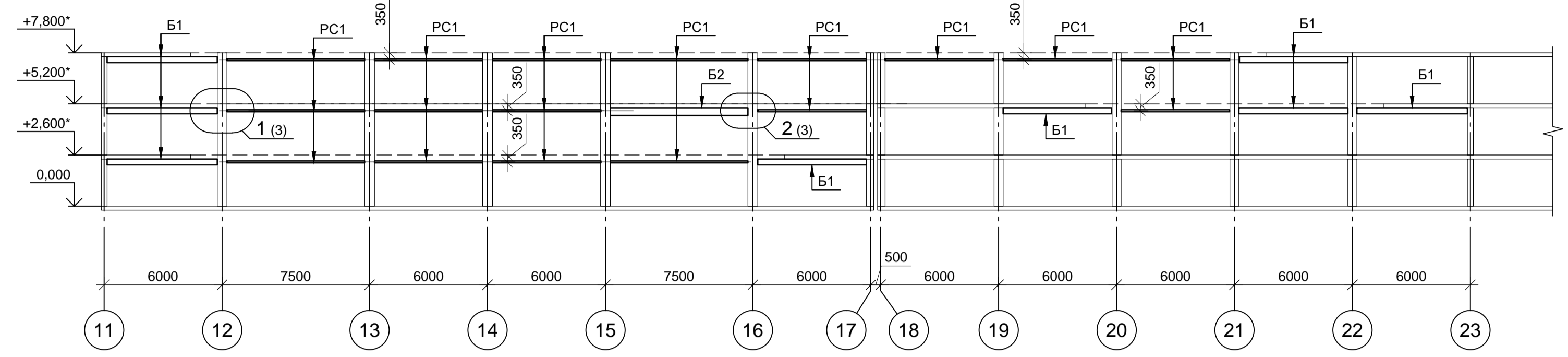
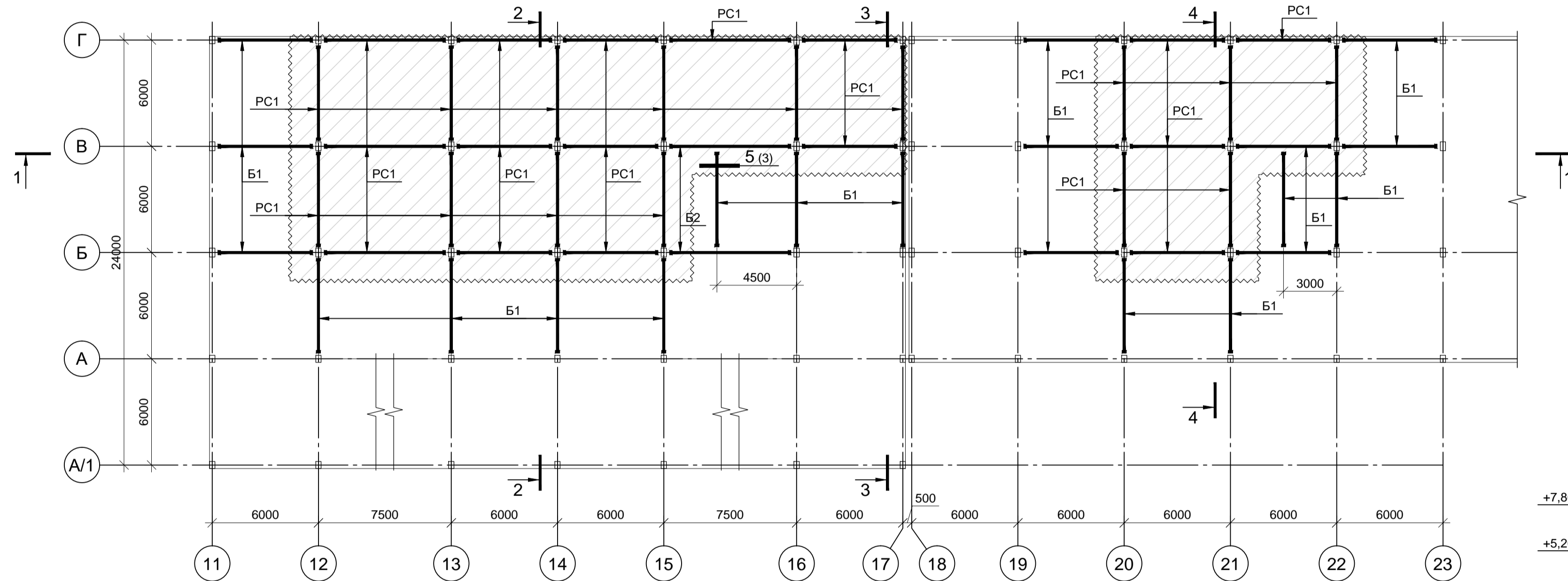
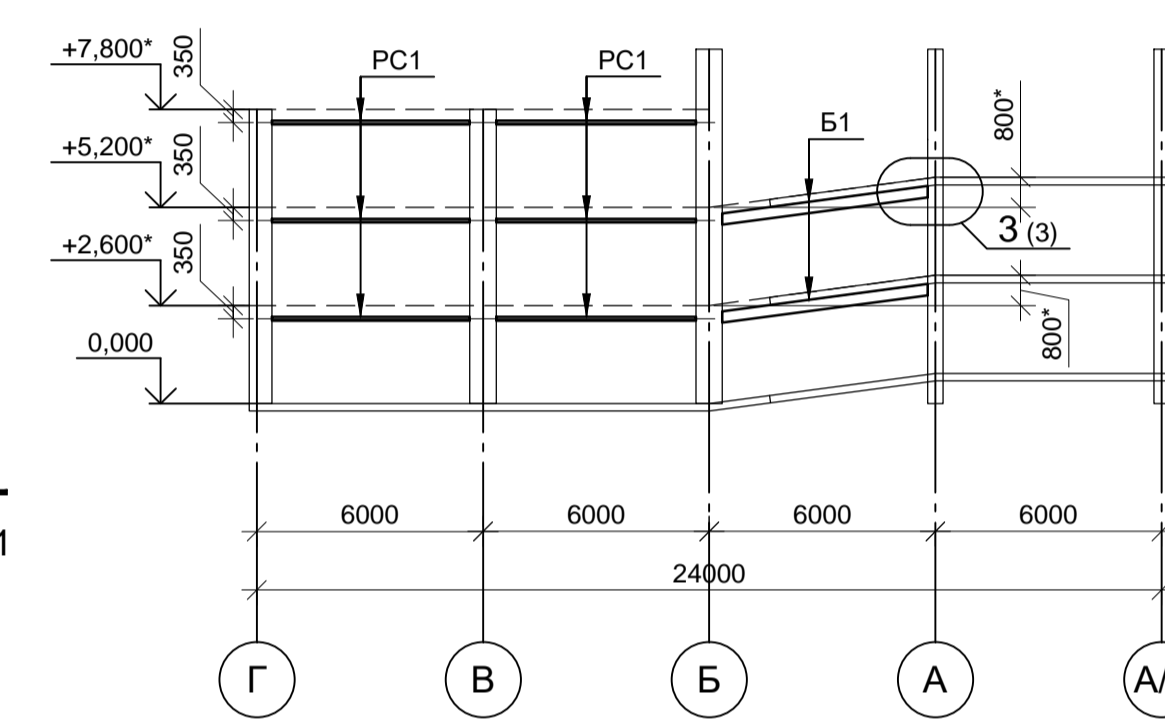


Схема расположения временных металлоконструкций под перекрытием 2 этажа



2-2  
(фундаменты и конструкции выше  
перекрытия 3 этажа условно не показаны)



3-3  
(фундаменты и конструкции выше  
перекрытия 3 этажа условно не показаны)

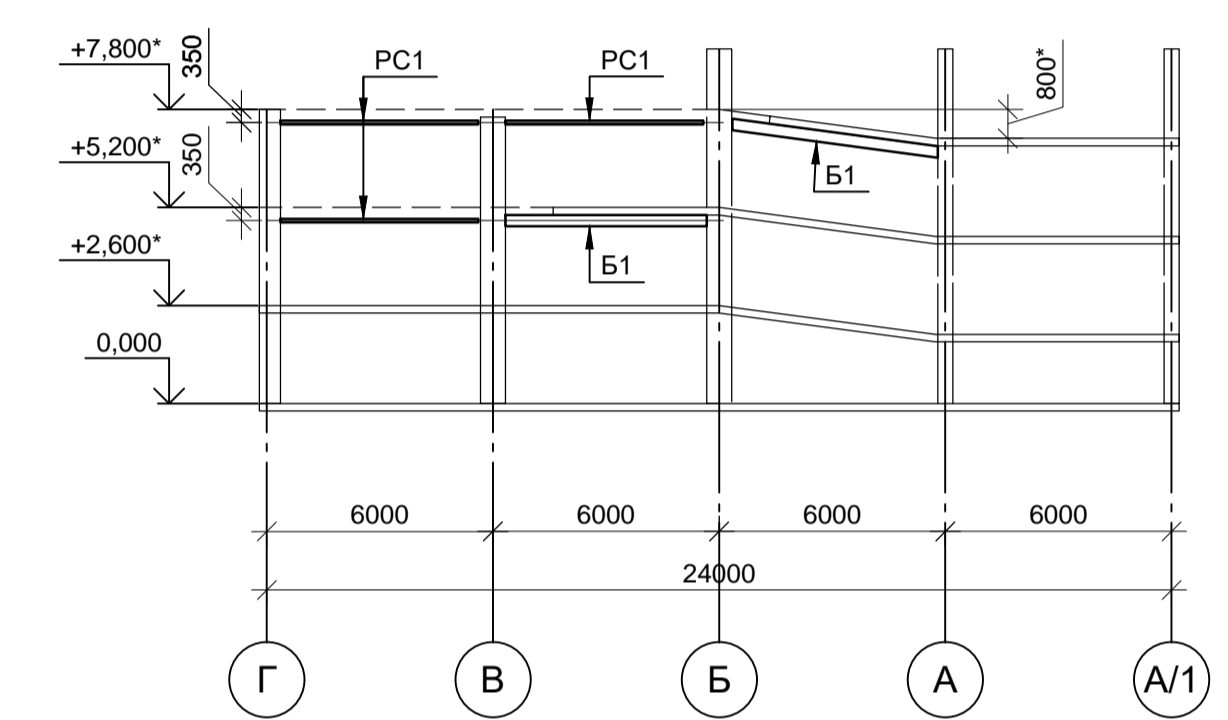
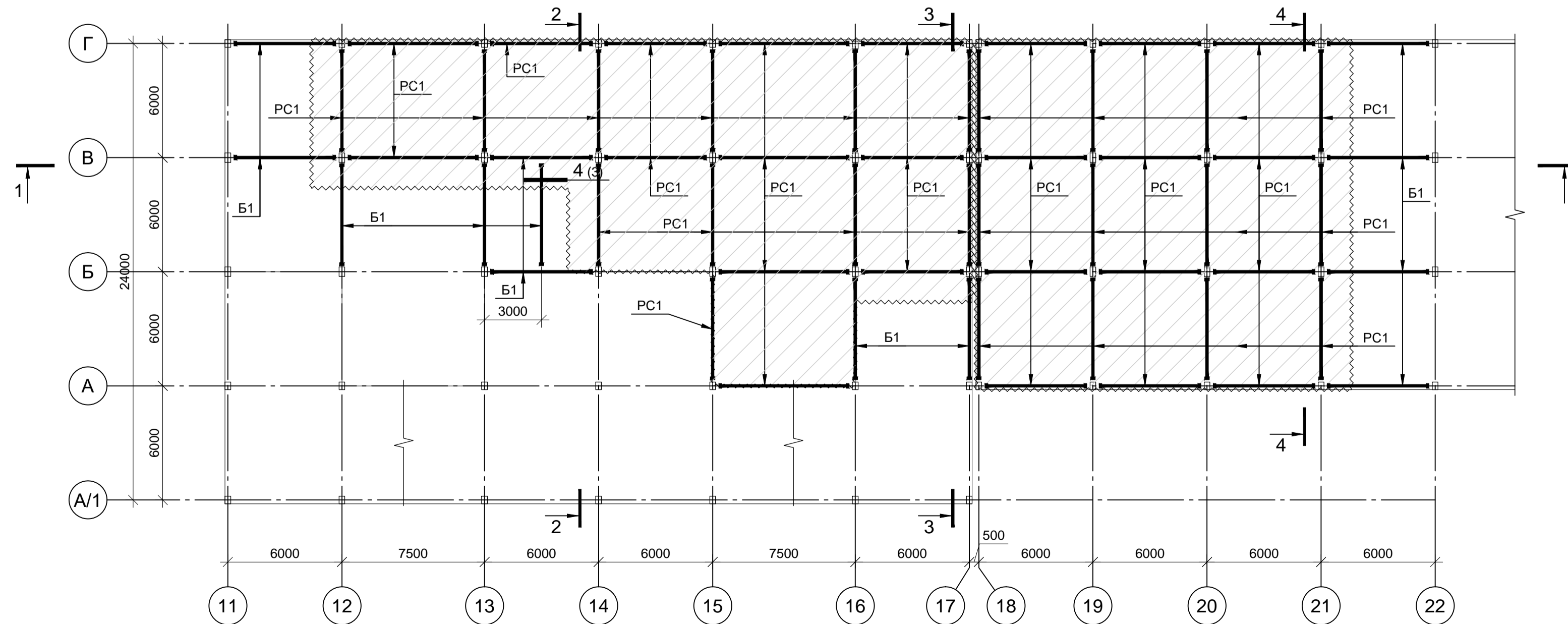
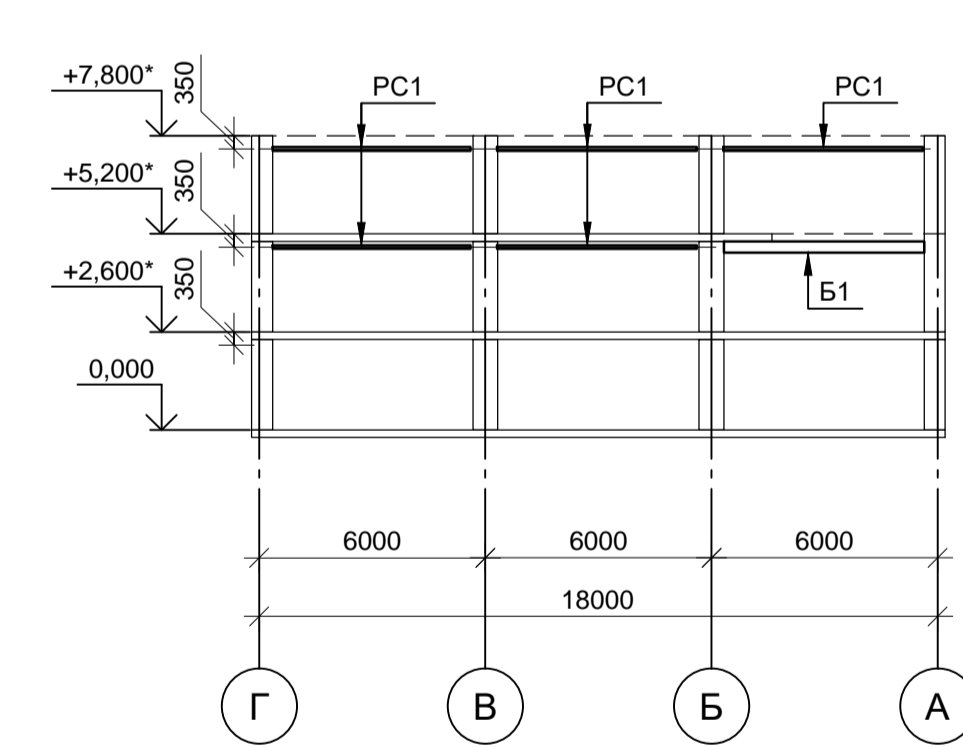


Схема расположения временных металлоконструкций под перекрытием 3 этажа



4-4  
(фундаменты и конструкции выше  
перекрытия 3 этажа условно не показаны)



Ведомость элементов

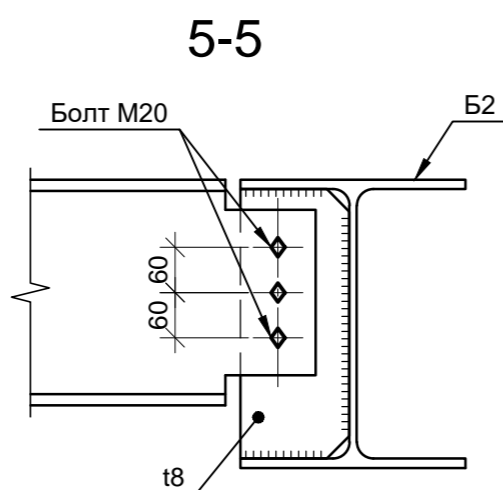
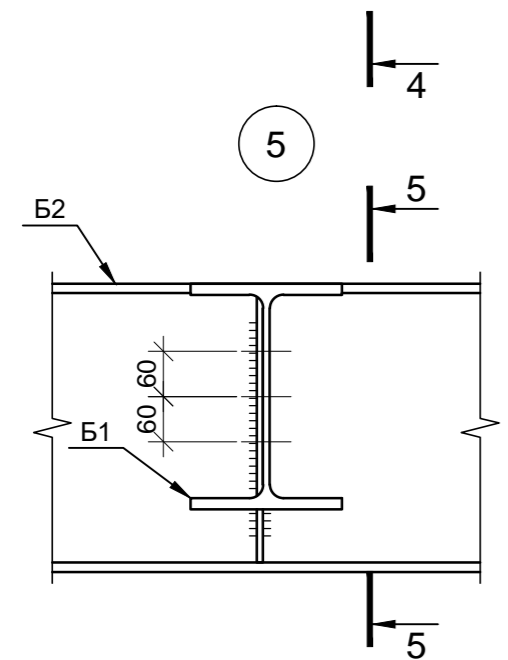
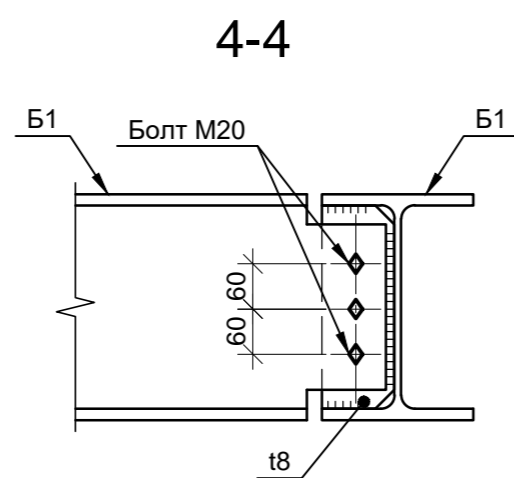
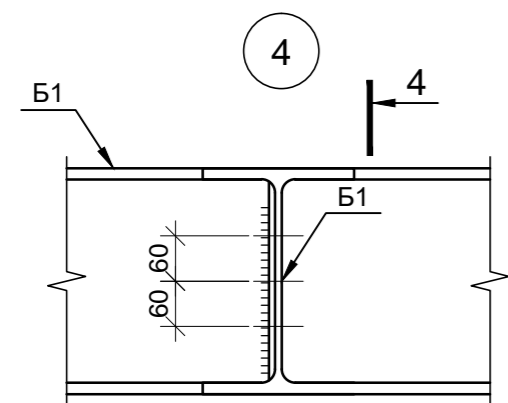
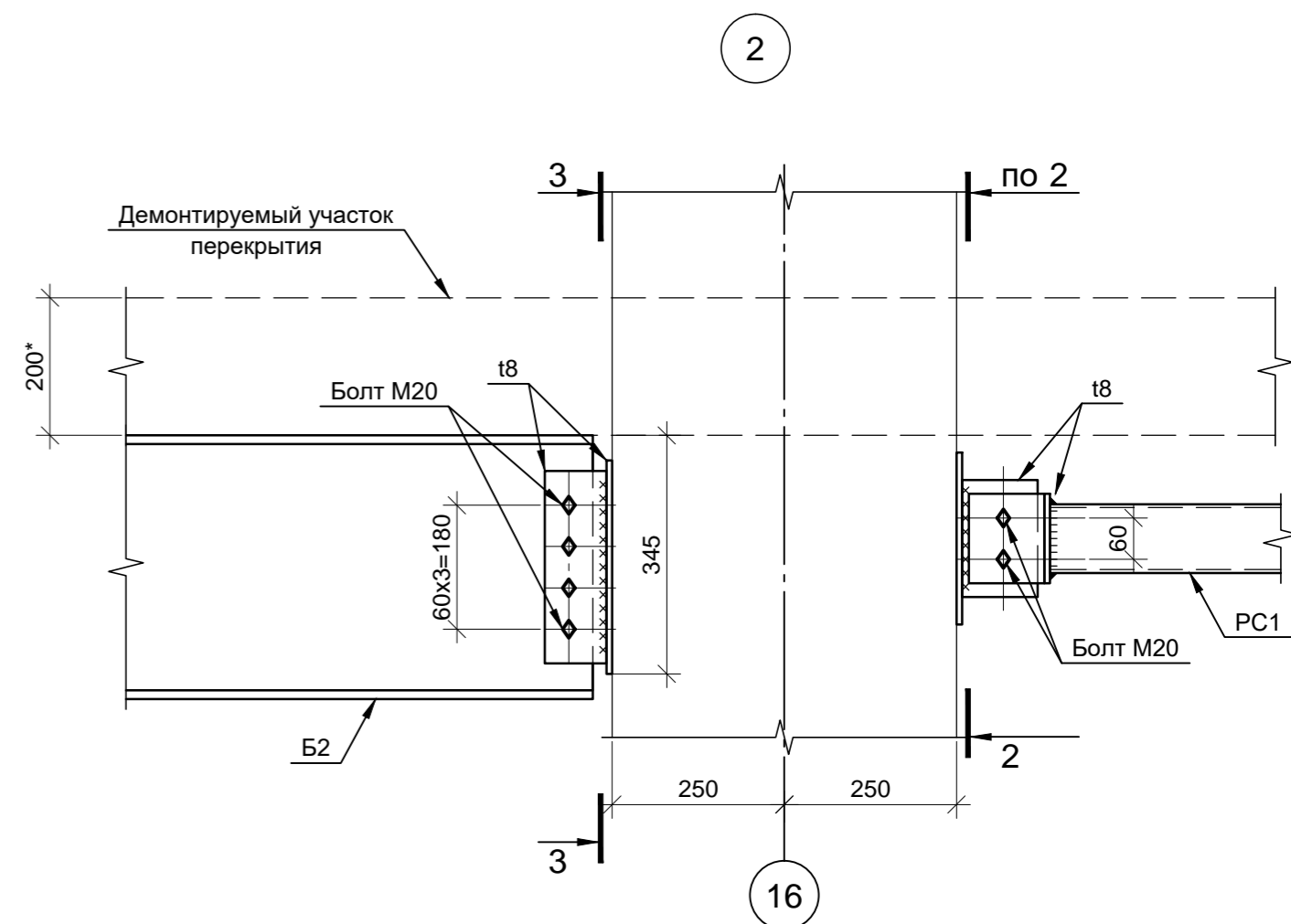
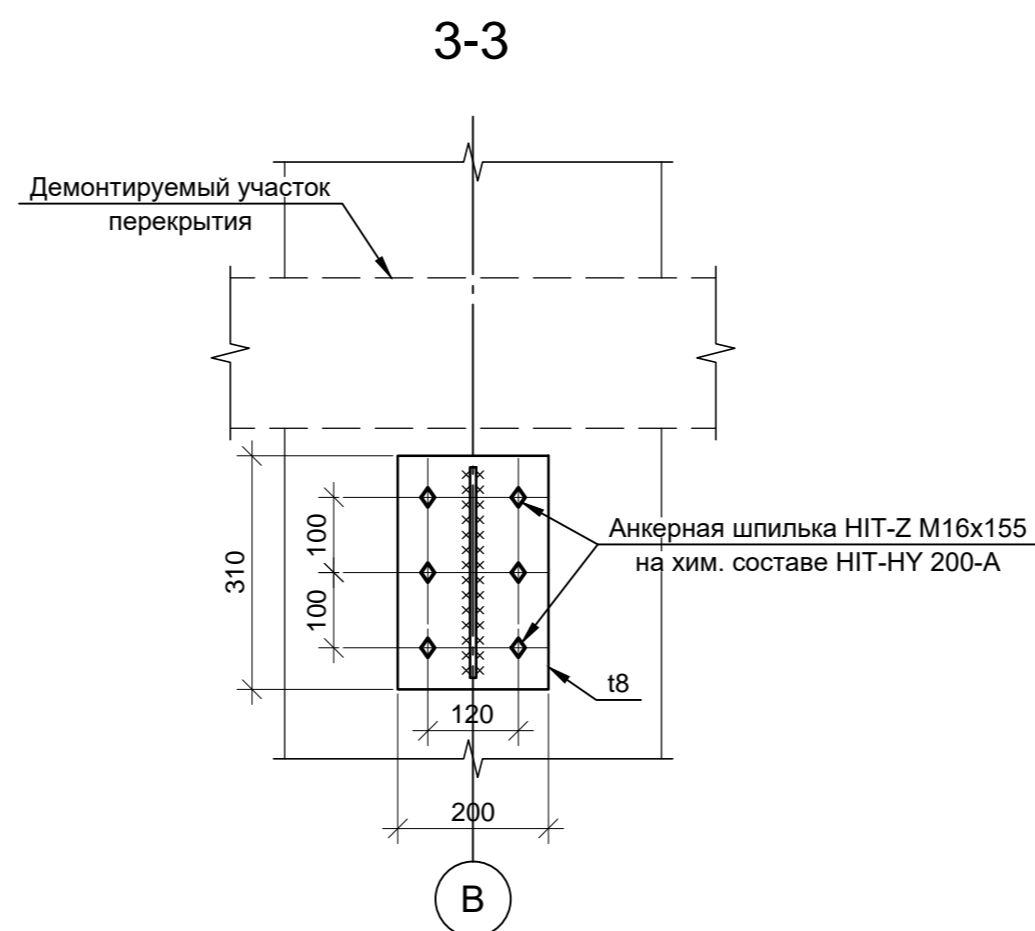
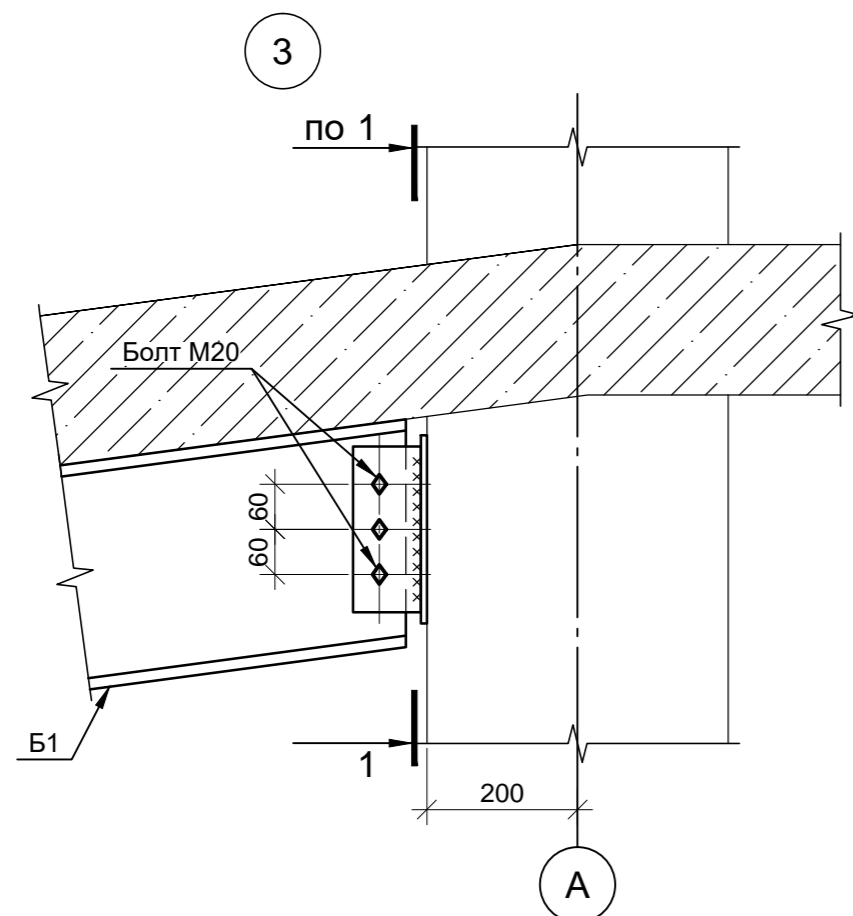
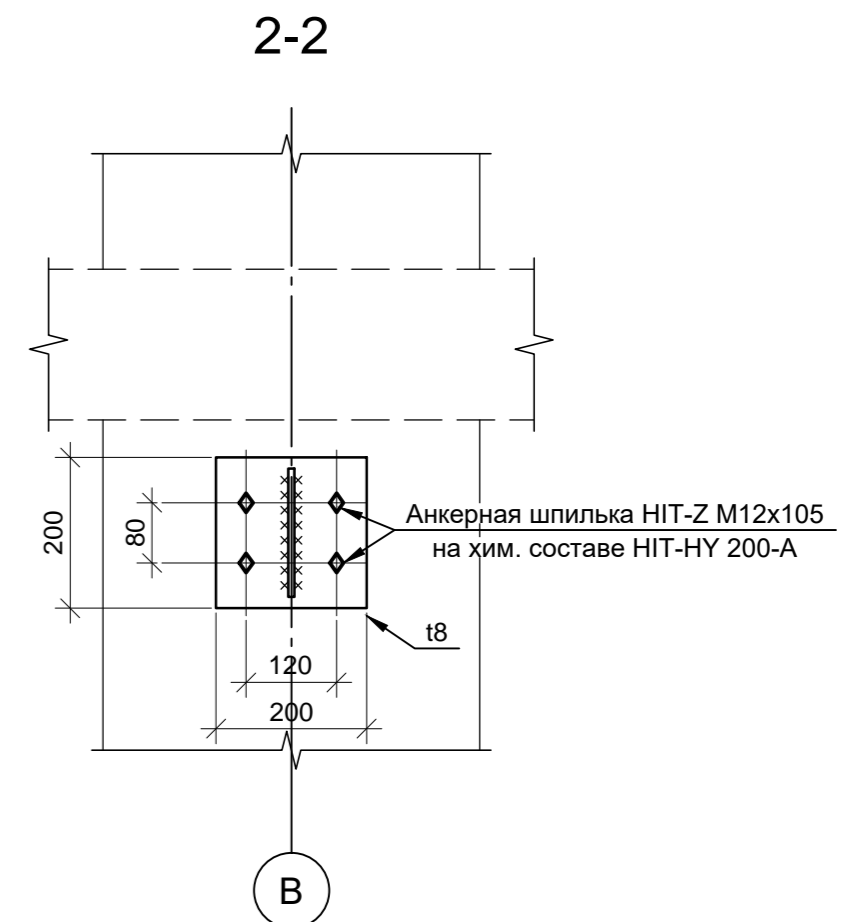
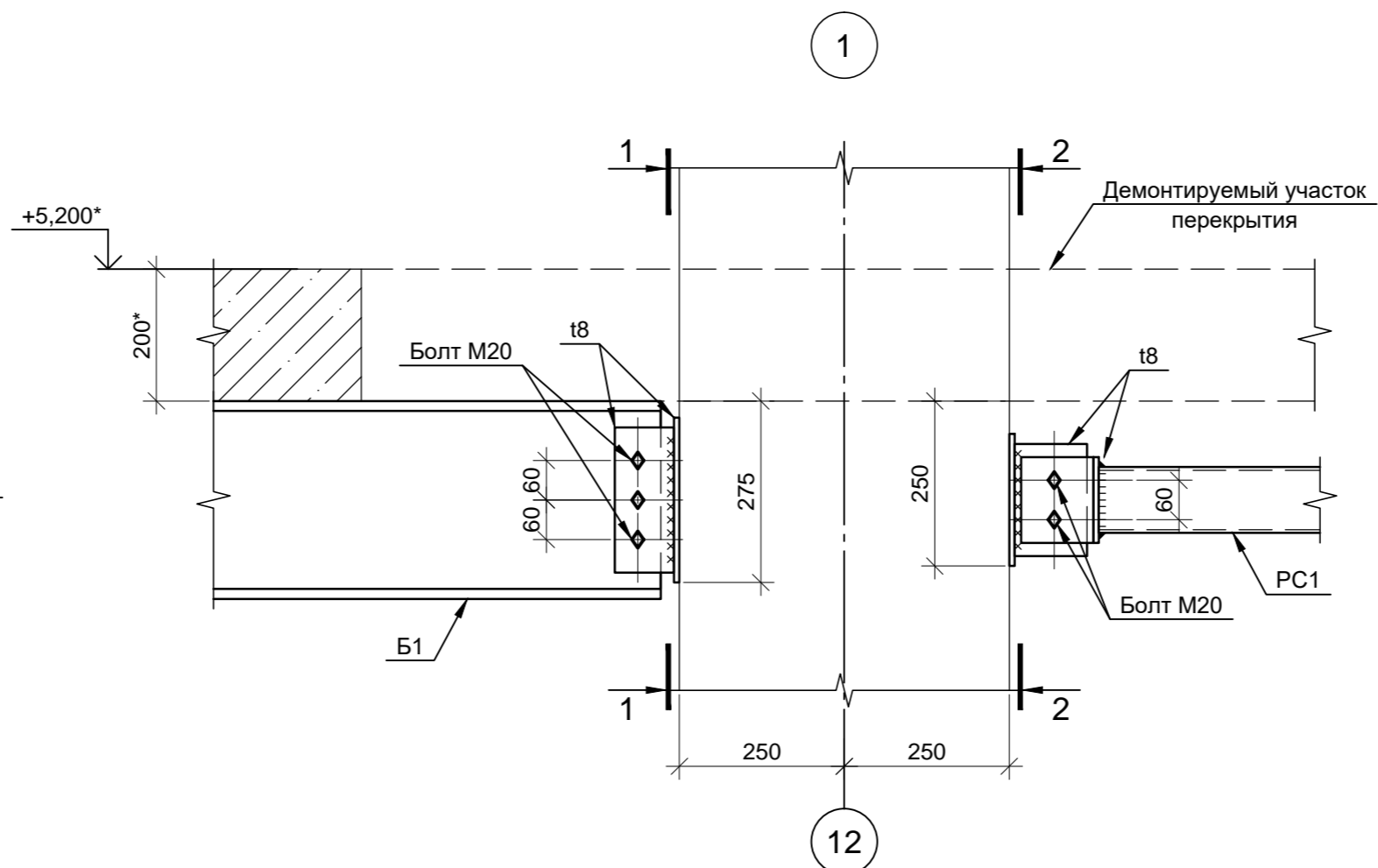
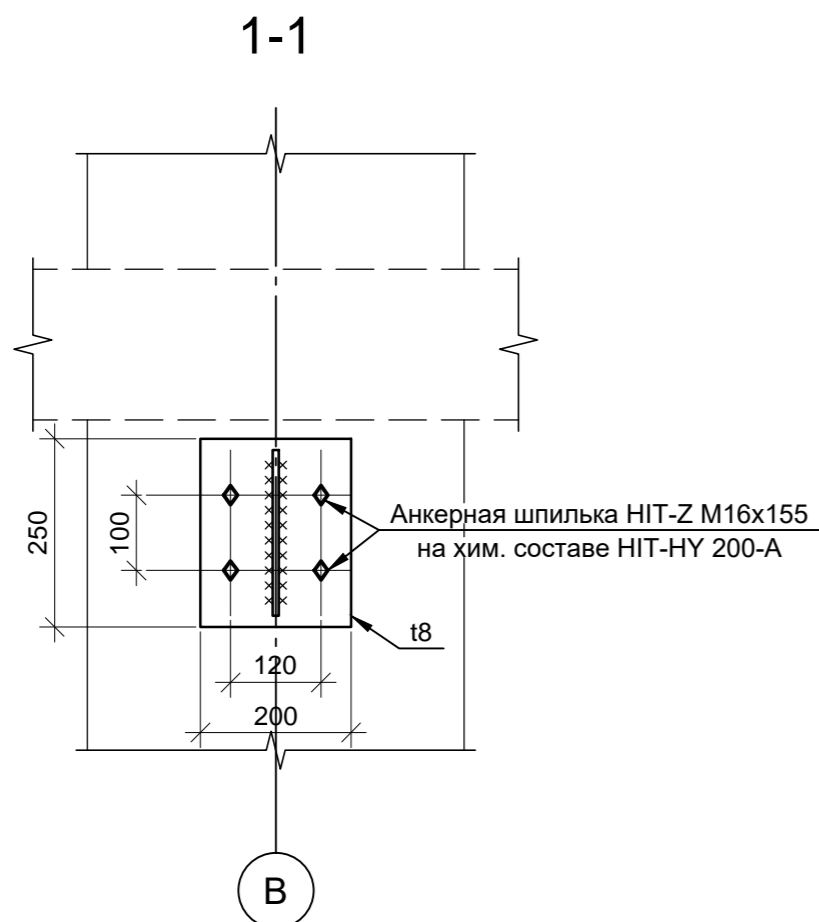
Марка элемента	Сечение		Усилие для прикрепления			Наименование или марка материала	Примечание
	эскиз	поз.	состав	А, кН	Н, кН		
Б1			І 30Ш2				
Б2			І 40Ш1				
РС1			□ 100x5				

1УМ-05-22-1-РД-КР

«Здание гаражного комплекса ГСК «АВТОДОМ» расположенного по адресу: г. Москва, г. Щербинка, ул. Новостроевская, д.8»

Изм.	Кол. уч.	Лист	№ док.	Подп.	Дата	Усиление несущих конструкций	Стадия	Лист	Листов
Разработал	Макагонов				04.05.22				
Рук. группы	Соколов				04.05.22				
Н. контр.	Левин				04.05.22	Схема расположения временных металлоконструкций			

ООО "Рембетон" Формат А1



Согласовано			
Изм. № подл.	Подп. и дата	Взам. инв. №	

1УМ-05-22-1-РД-КР					
«Здание гаражного комплекса ГСК «АВТОДОМ» расположенного по адресу: г. Москва, г. Щербинка, ул. Новостроевская, д.8»					
Изм.	Кол. уч.	Лист	№ док.	Подп.	Дата
Разработал	Макагонов			<i>[Signature]</i>	04.05.22
Рук. группы	Соколов			<i>[Signature]</i>	04.05.22
Н. контр.	Левин			<i>[Signature]</i>	04.05.22
Усиление несущих конструкций			Стадия	Лист	Листов
			Р	3	
Узлы временных металлоконструкций					ООО "Рембетон"
Формат А2					

Схема демонтажа плиты перекрытия над 1 этажом

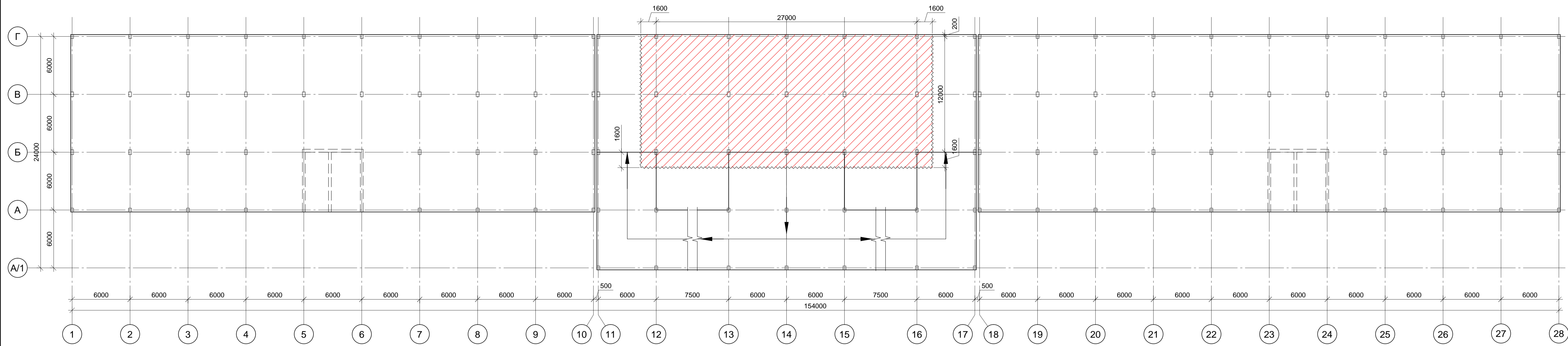
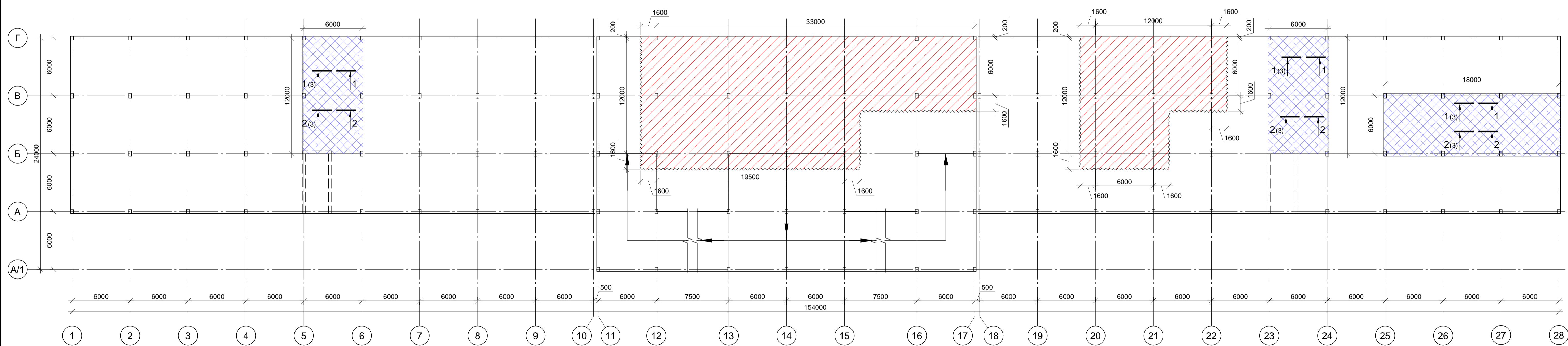


Схема демонтажа плиты перекрытия над 2 этажом



Спецификация к схеме демонтажа

Поз.	Обозначение	Наименование	Кол.	Масса, ед., кг	Примечание
		Демонтаж плиты перекрытия над 1 этажом			83,35 м <sup>3</sup>
		Демонтаж плиты перекрытия над 2 этажом			116,20 м <sup>3</sup>
		Зоны ремонта плиты перекрытия над 2 этажом			272,67 м <sup>2</sup>

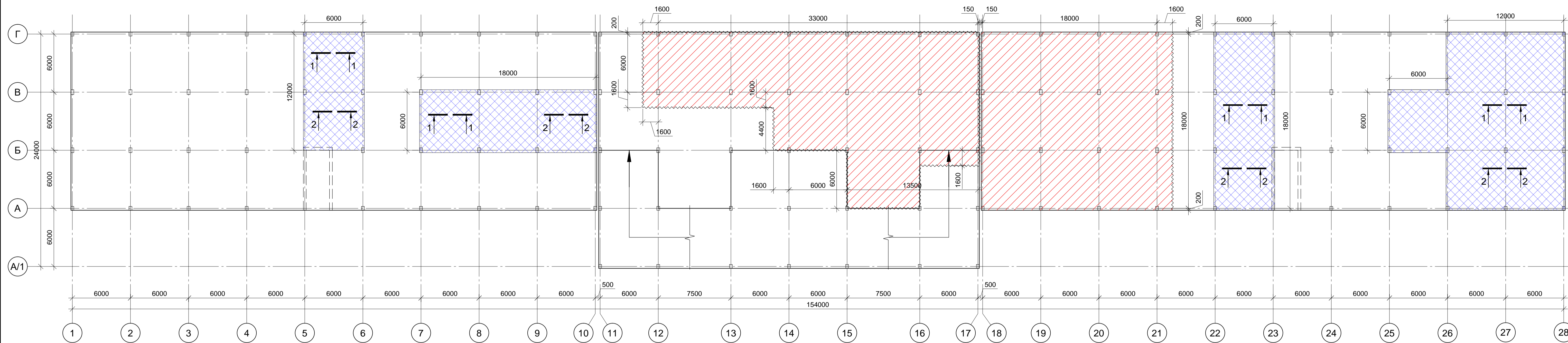
1. Примечания см. лист 5

Условные обозначения:

- [Red hatched box] зона демонтажа плиты перекрытия
- [Blue hatched box] участок плиты перекрытия, подлежащий ремонту

1УМ-05-22-1-РД-КР				
«Здание гаражного комплекса ГСК «АВТОДОМ» расположенного по адресу: г. Москва, г. Щербинка, ул. Новостроевская, д.8»				
Изм.	Кол. уч.	Лист	№ док.	Подп.
Разработал	Макагонов			04.05.22
Рук. группы	Соколов			04.05.22
Н. контр.	Левин			04.05.22
Усиление несущих конструкций			Стадия	Лист
			Р	4
Схема участков плиты перекрытия над 1 и 2 этажом, подлежащих демонтажу и ремонту			ООО "Рембетон"	
			Формат А1	

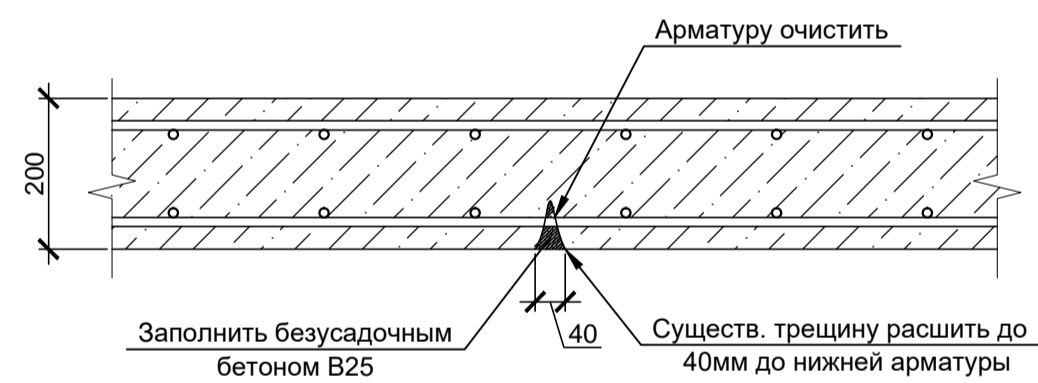
Схема демонтажа плиты перекрытия над 3 этажом



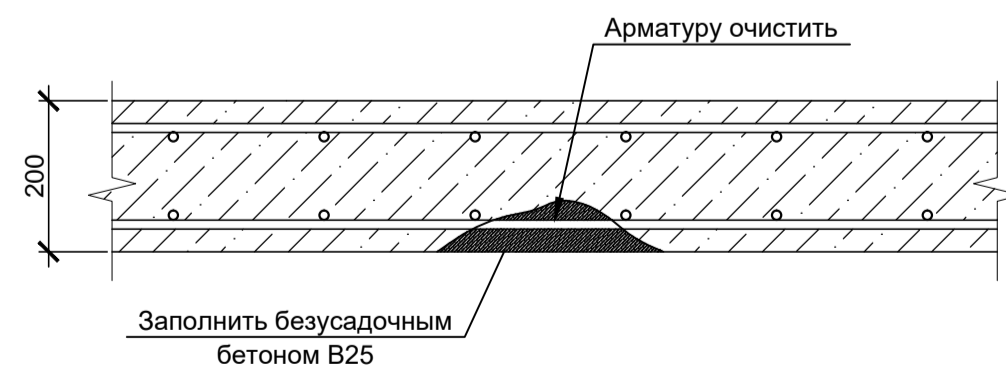
Спецификация к схеме демонтажа

Поз.	Обозначение	Наименование	Кол.	Масса, ед., кг	Примечание
		Демонтаж плиты перекрытия над 3 этажом			156,6 м³
		Зоны ремонта плиты перекрытия над 3 этажом			577,1 м²

1-1. Восстановление перекрытия в зоне единичных трещин



2-2. Восстановление перекрытия в местах повреждения



- Зоны ремонта:
- Усиление плиты перекрытия в местах единичных трещин, холодных швов бетонирования (разрез 1-1):
1. Расшить существующую трещину до 40 мм на глубину до нижней арматуры.
  2. Очистить оголенную арматуру от продуктов коррозии при помощи пескоструйного аппарата или металлических щеток.
  3. Расшитую трещину заполнить безусадочным бетоном не менее В25 по ГОСТ 26633-2015.

- Усиление плиты перекрытия в местах повреждения монолитных конструкций, участков непровибрированного бетона, посторонних включений, участков оголенной арматуры (разрез 2-2):
1. Участки разрушенного и непрочного бетона и участки наплывов удалить механическим способом до прочного основания. Трещины и холодные швы расшить до 40 мм по всей длине на глубину защитного слоя.
  2. Очистить оголенную арматуру от продуктов коррозии при помощи пескоструйного аппарата или металлических щеток.
  3. Восстановить защитный слой безусадочным ремонтным составом классом не менее В25.

- Зоны демонтажа:
1. Перед демонтажом плит установить металлоконструкции в соответствии с п. 2, а также телескопические стойки в пролетах перед зонами демонтажа.
  2. Для демантируемых конструкций исключить ударный способ. Демонтаж вести при помощи бурения алмазной головкой, резкой алмазным диском.

Условные обозначения:

- [Red hatched box] зона демонтажа плиты перекрытия
- [Blue hatched box] участок плиты перекрытия, подлежащий ремонту

Согласовано  
Изм. № подл.  
Подп. и дата  
Взам. инв. №

					<b>1УМ-05-22-1-РД-КР</b>			
					«Здание гаражного комплекса ГСК «АВТОДОМ» расположенного по адресу: г. Москва, г. Щербинка, ул. Новостроевская, д.8»			
Изм.	Кол. уч.	Лист	№ док.	Подп.	Дата	Стадия	Лист	Листов
Разработал	Макагонов			[Signature]	04.05.22	Р	5	
Рук. группы	Соколов			[Signature]	04.05.22	Усиление несущих конструкций		
Н. контр.	Левин			[Signature]	04.05.22	Схема участков плиты перекрытия над 3 этажом, подлежащих демонтажу и ремонту		
								ООО "Рембетон"
						Формат		А1

Схема расположения усиленных колонн 1 этажа

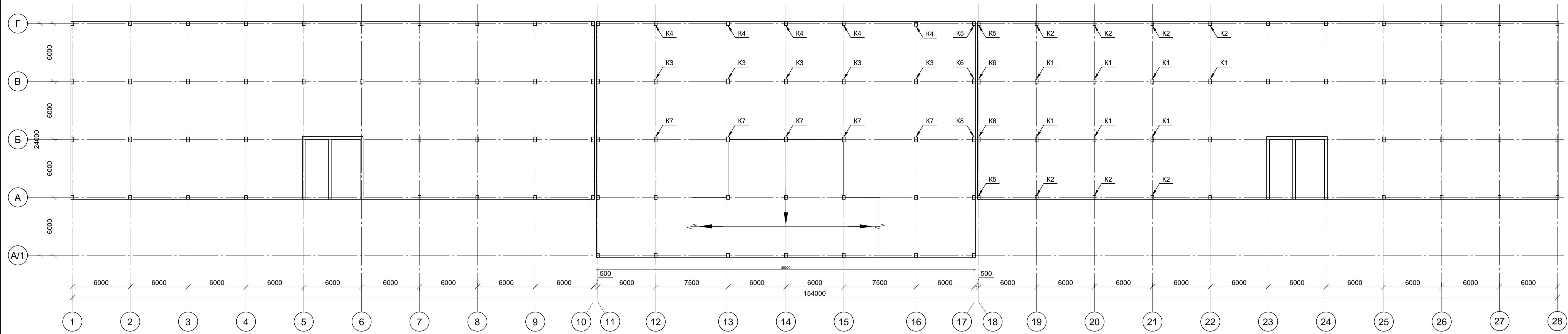
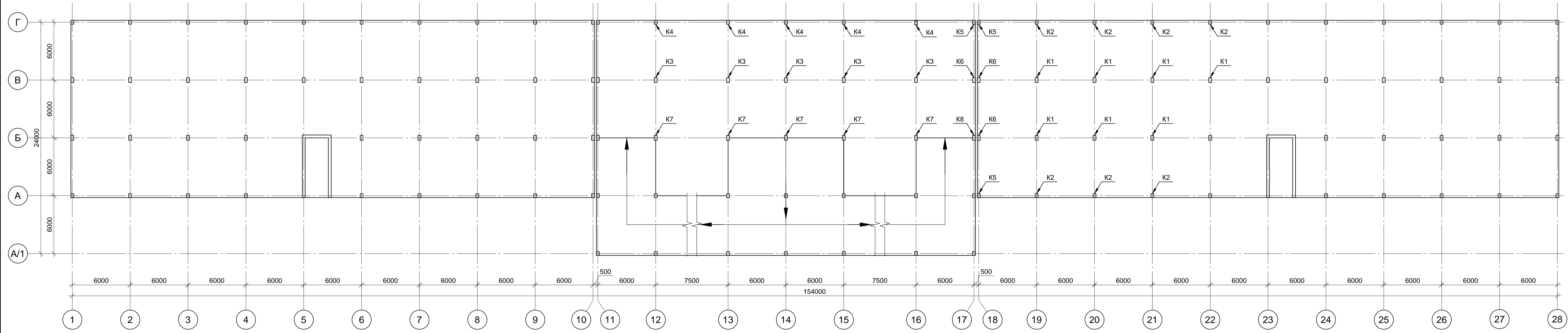


Схема расположения усиленных колонн 2 этажа



Согласовано	
Изм. № подл.	
Подп. и дата	
Взам. инв. №	

1УМ-05-22-1-РД-КР					
«Здание гаражного комплекса ГСК «АВТОДОМ» расположенного по адресу: г. Москва, г. Щербинка, ул. Новостроевская, д.8»					
Изм.	Кол. уч.	Лист № док.	Подп.	Дата	Стадия
Разработал	Макагонов			04.05.22	Р
Рук. группы	Соколов			04.05.22	6
Н. контр.	Левин			04.05.22	
Усиление несущих конструкций					Рембетон
Схема расположения усиленных колонн 1 и 2 этажей					ООО "Рембетон"
					Формат А1

Схема расположения усиленных колонн 3 этажа

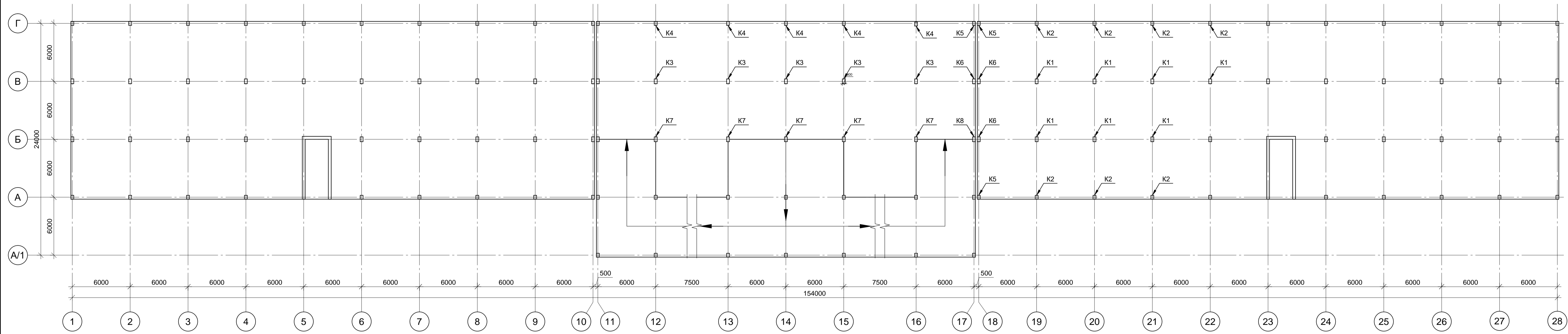
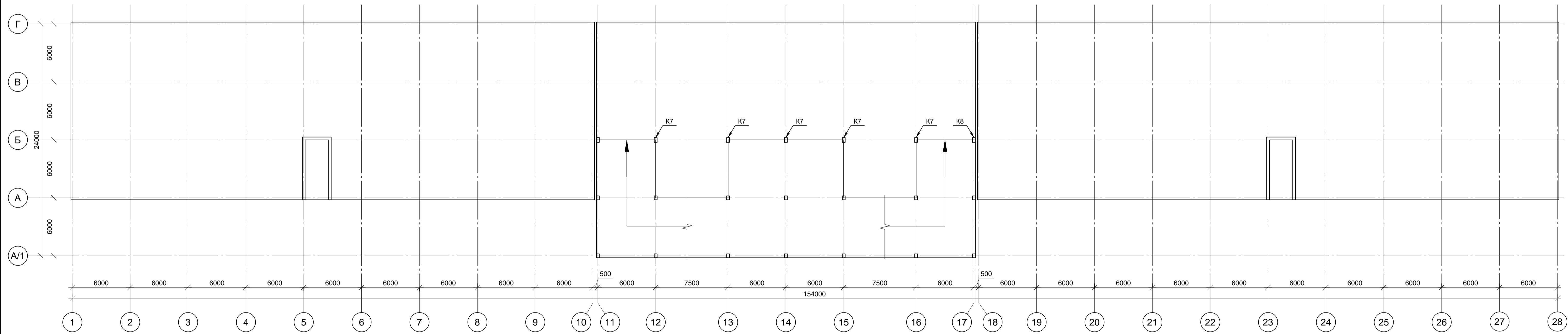


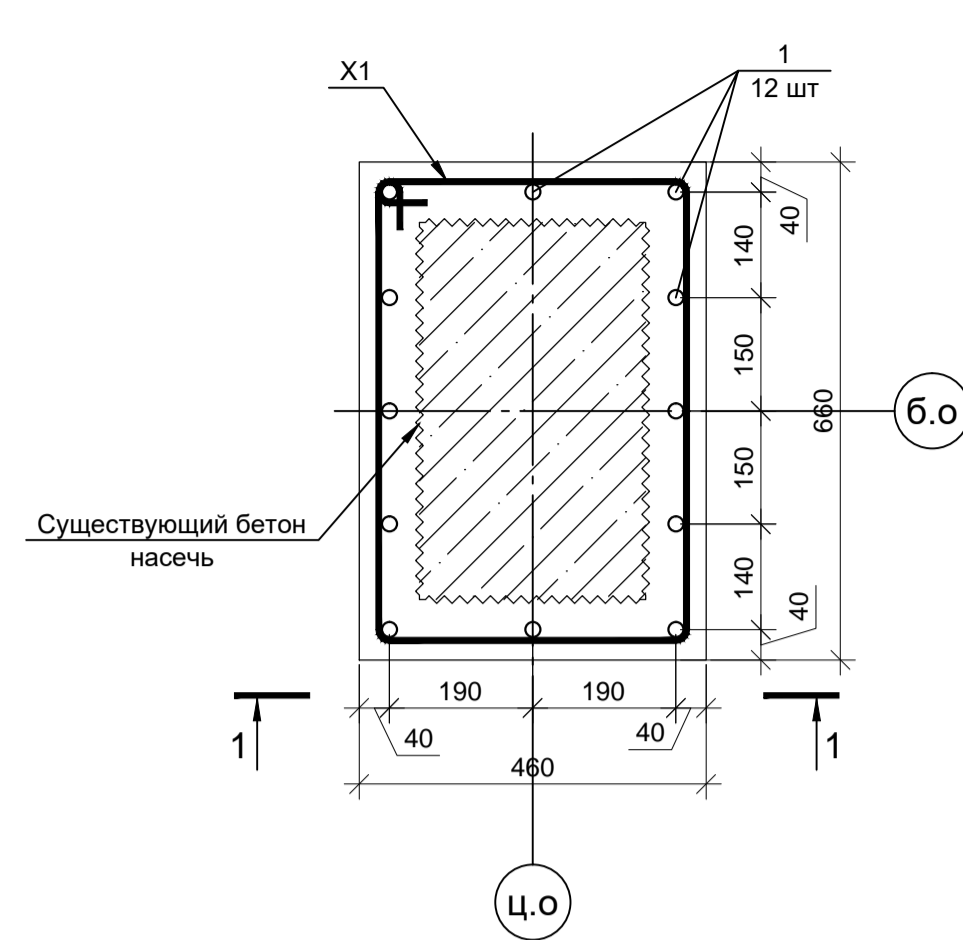
Схема расположения усиленных колонн на кровле



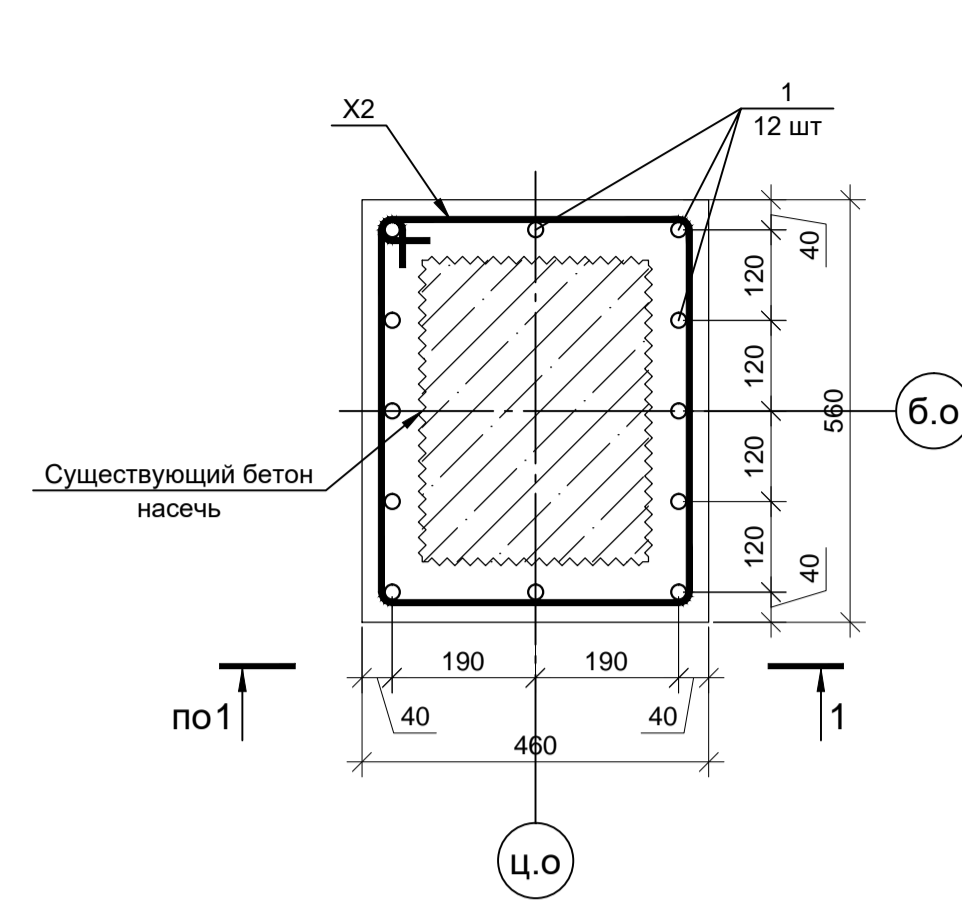
Согласовано	
Изм. № подл.	
Подп. и дата	
Взам. инв. №	

				<b>1УМ-05-22-1-РД-КР</b>		
				«Здание гаражного комплекса ГСК «АВТОДОМ» расположенного по адресу: г. Москва, г. Щербинка, ул. Новостроевская, д.8»		
Изм.	Кол. уч.	Лист № док.	Подп.	Дата	Стадия	Лист
Разработал	Макагонов		<i>[Signature]</i>	04.05.22	Р	7
Рук. группы	Соколов		<i>[Signature]</i>	04.05.22		
				Усиление несущих конструкций		
Н. контр.	Левин		<i>[Signature]</i>	04.05.22	Схема расположения усиленных колонн 3 этажа и кровли	
						ООО "Рембетон" Формат А1

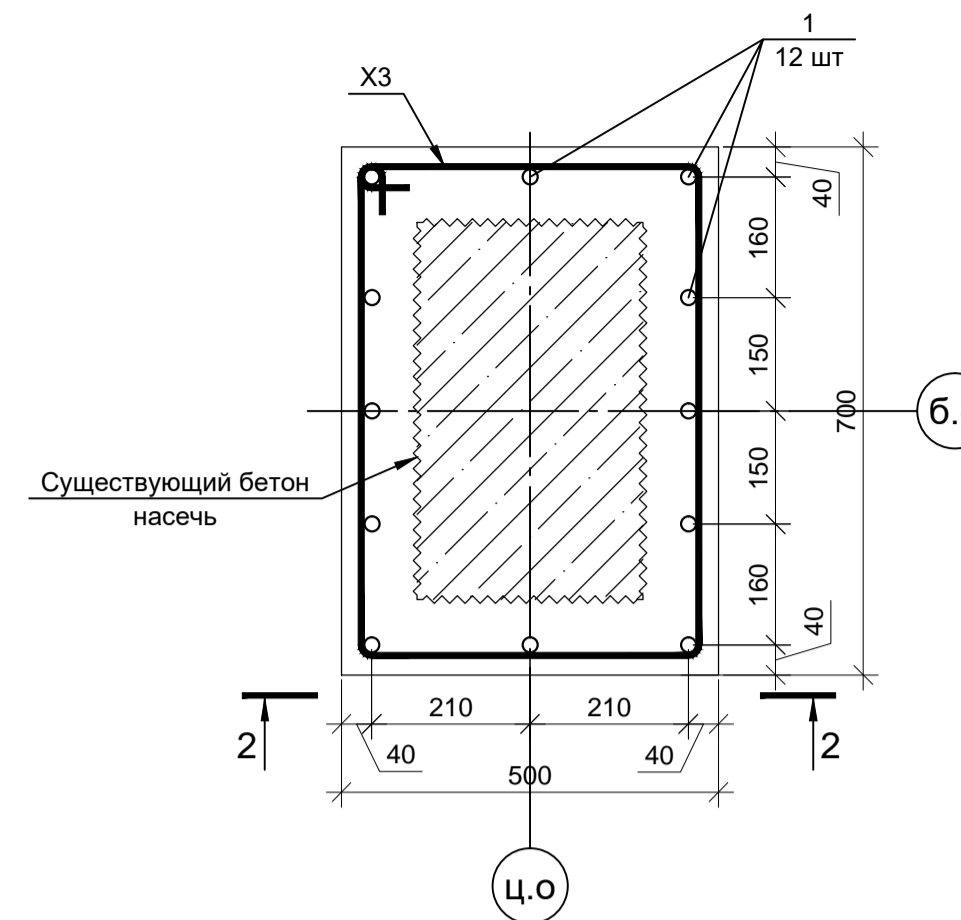
Колонна К1. Схема усиления



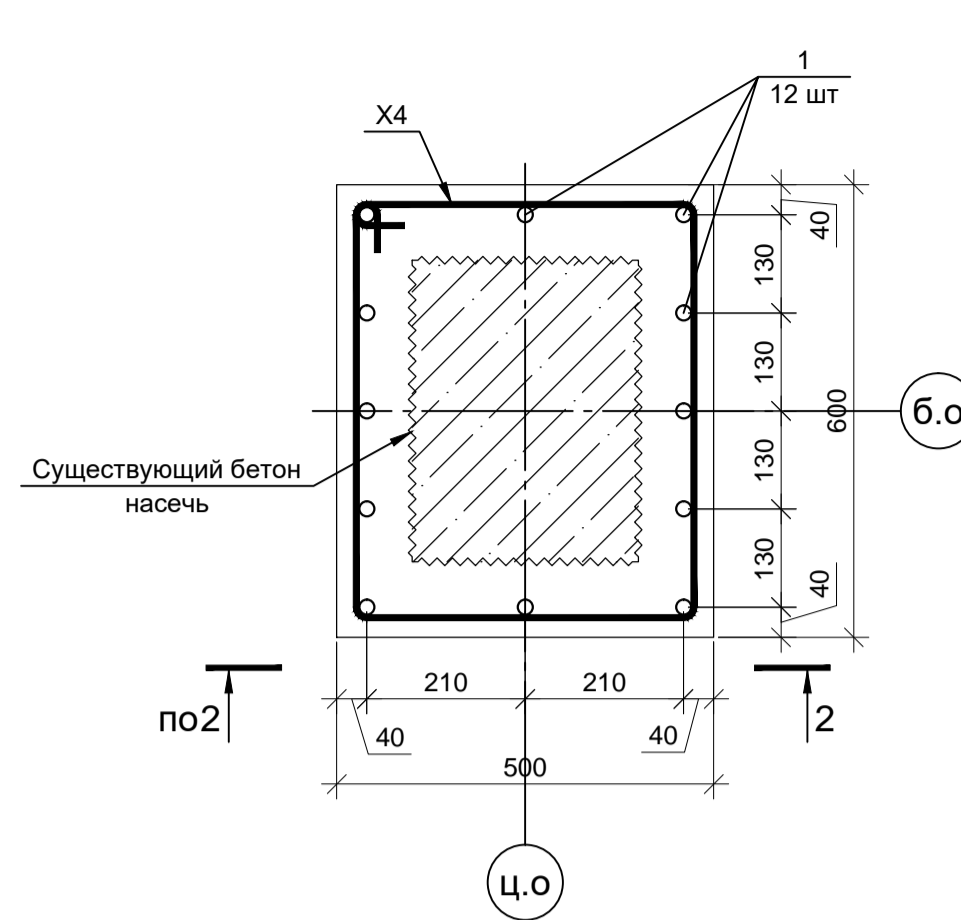
Колонна К2. Схема усиления



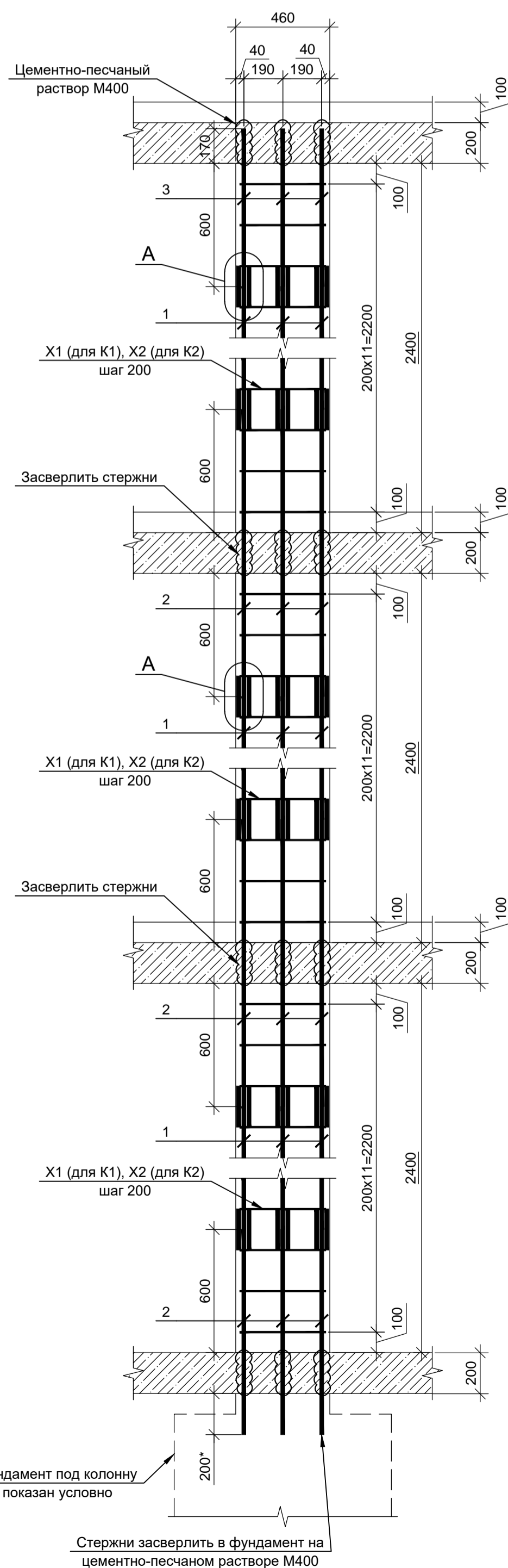
Колонна К3. Схема усиления



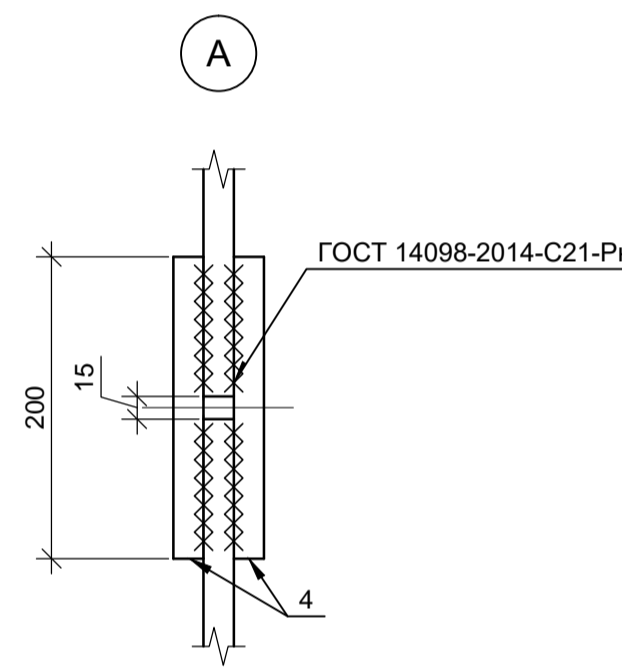
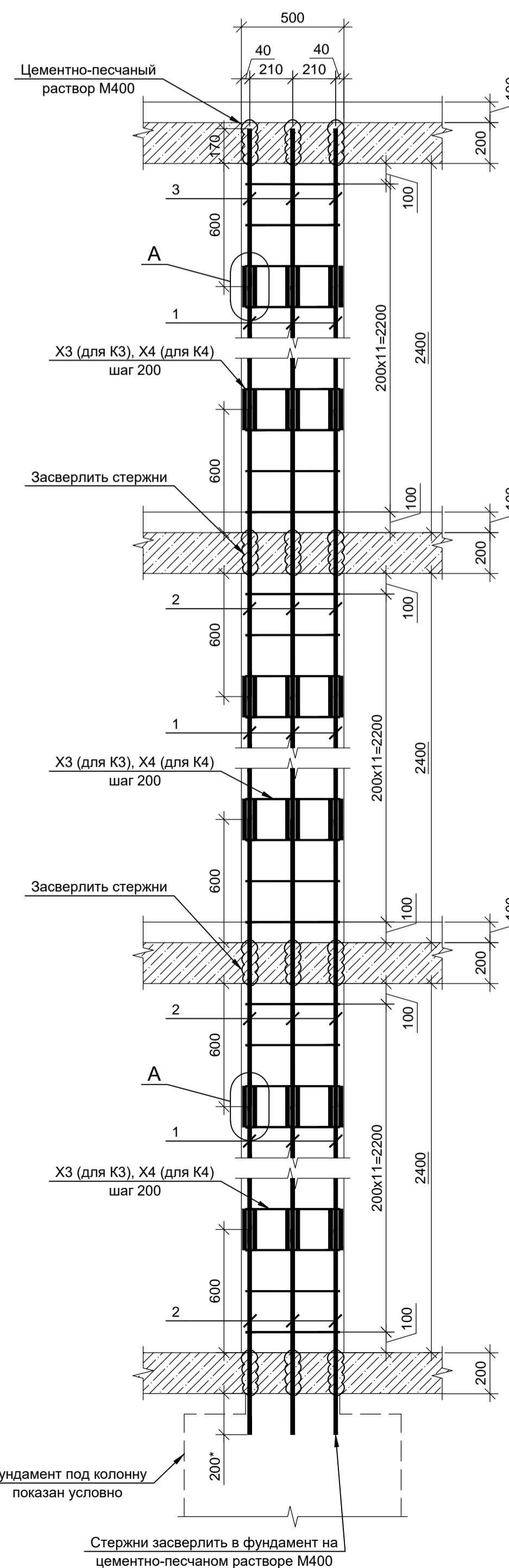
Колонна К4. Схема усиления



К1, К2. Разрез 1-1 (усиление перекрытия условно не показано)



К3, К4. Разрез 2-2 (усиление перекрытия условно не показано)



Ведомость деталей

Поз.	Эскиз
X1	
X2	
X3	
X4	

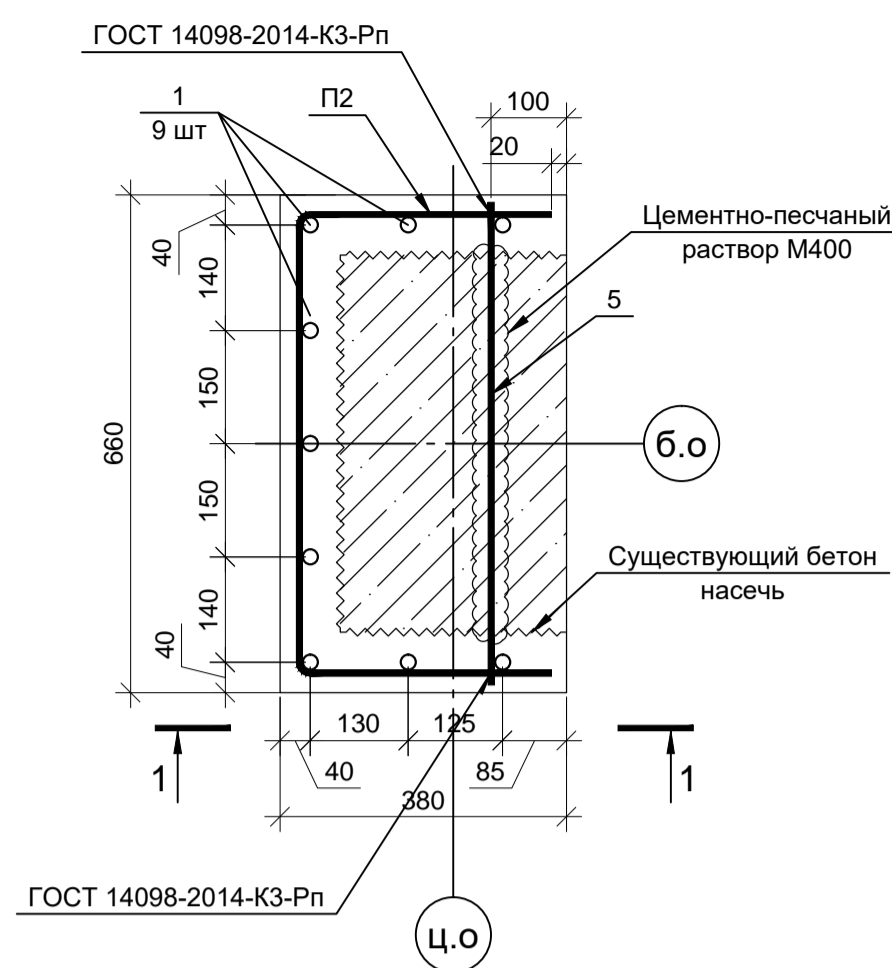
Спецификация колонн К1...К4

Поз.	Обозначение	Наименование	Кол.	Масса, ед., кг	Примечание
		Колонна К1	7	355.44	2488.08
		<b>Стержни</b>			
1	ГОСТ 34028-2016	Ø20 А500С L=1200	36	2.96	106.56
2	ГОСТ 34028-2016	Ø20 А500С L=1400	36	3.46	124.56
3	ГОСТ 34028-2016	Ø20 А500С L=770	12	1.9	22.8
4	ГОСТ 34028-2016	Ø20 А500С L=200	144	0.49	70.56
					324.48
		<b>Детали</b>			
X1	ГОСТ 34028-2016	Ø8 А240 L=2170	36	0.86	30.96
		Колонна К2	7	352.56	2467.92
		<b>Стержни</b>			
1	ГОСТ 34028-2016	Ø20 А500С L=1200	36	2.96	106.56
2	ГОСТ 34028-2016	Ø20 А500С L=1400	36	3.46	124.56
3	ГОСТ 34028-2016	Ø20 А500С L=770	12	1.9	22.8
4	ГОСТ 34028-2016	Ø20 А500С L=200	144	0.49	70.56
					324.48
		<b>Детали</b>			
X2	ГОСТ 34028-2016	Ø8 А240 L=1970	36	0.78	28.08
		Колонна К3	5	357.6	1788
		<b>Стержни</b>			
1	ГОСТ 34028-2016	Ø20 А500С L=1200	36	2.96	106.56
2	ГОСТ 34028-2016	Ø20 А500С L=1400	36	3.46	124.56
3	ГОСТ 34028-2016	Ø20 А500С L=770	12	1.9	22.8
4	ГОСТ 34028-2016	Ø20 А500С L=200	144	0.49	70.56
					324.48
		<b>Детали</b>			
X3	ГОСТ 34028-2016	Ø8 А240 L=2330	36	0.92	33.12
		Колонна К4	5	354.72	1773.6
		<b>Стержни</b>			
1	ГОСТ 34028-2016	Ø20 А500С L=1200	36	2.96	106.56
2	ГОСТ 34028-2016	Ø20 А500С L=1400	36	3.46	124.56
3	ГОСТ 34028-2016	Ø20 А500С L=770	12	1.9	22.8
4	ГОСТ 34028-2016	Ø20 А500С L=200	144	0.49	70.56
					324.48
		<b>Детали</b>			
X4	ГОСТ 34028-2016	Ø8 А240 L=2130	36	0.84	30.24

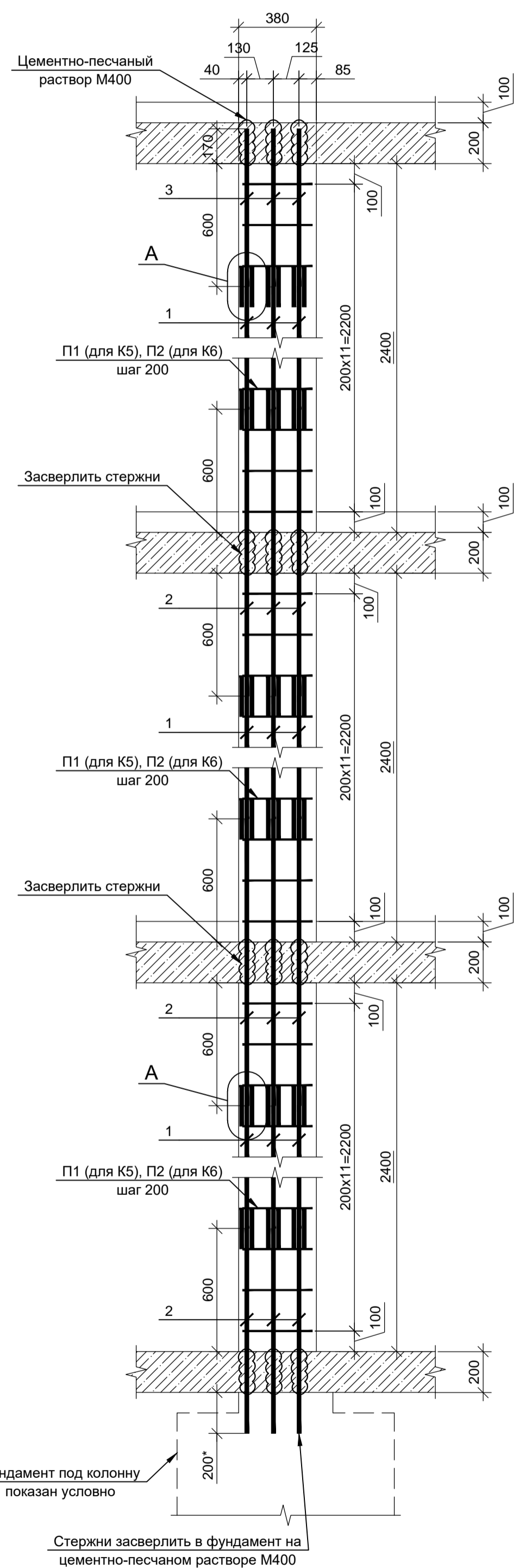
Согласовано	
Изм. № подл.	
Подл. и дата	
Взам. инв. №	

1УМ-05-22-1-РД-КР					
«Здание гаражного комплекса ГСК «АВТОДОМ» расположенного по адресу: г. Москва, г. Щербинка, ул. Новостровская, д.8»					
Изм.	Кол. у.	Лист	№ док.	Подп.	Дата
Разработал	Макагонов				04.05.22
Рук. группы	Соколов				04.05.22
Н. контр.	Левин				04.05.22
Усиление несущих конструкций				Стадия	Лист
				Р	8
Армирование колонн К1...К4				ООО "Рембетон"	Формат А1

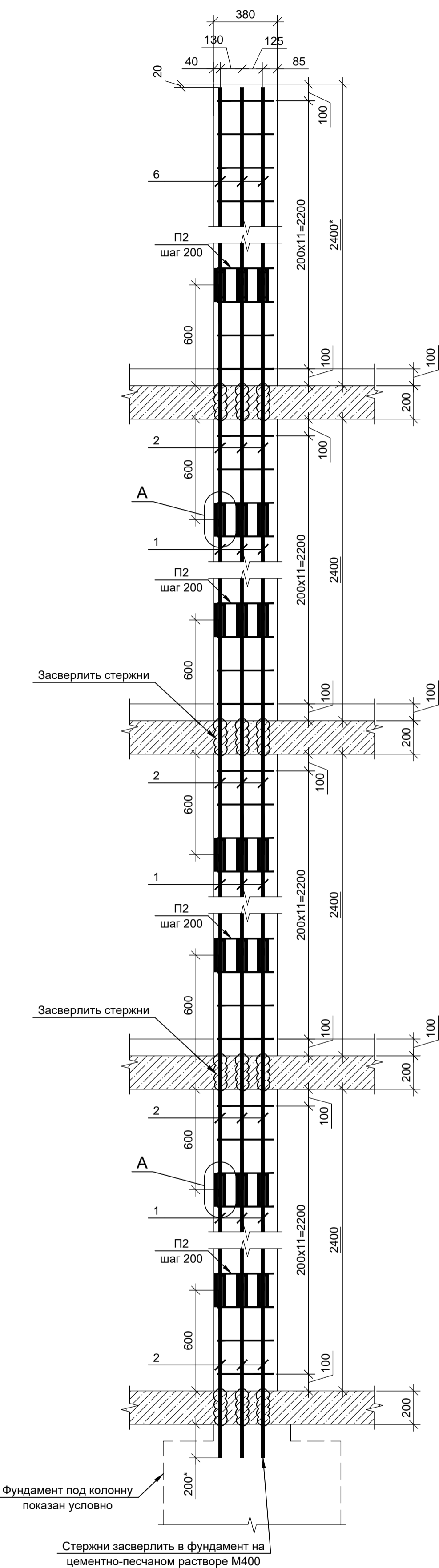
Колонна К6, К8. Схема усиления



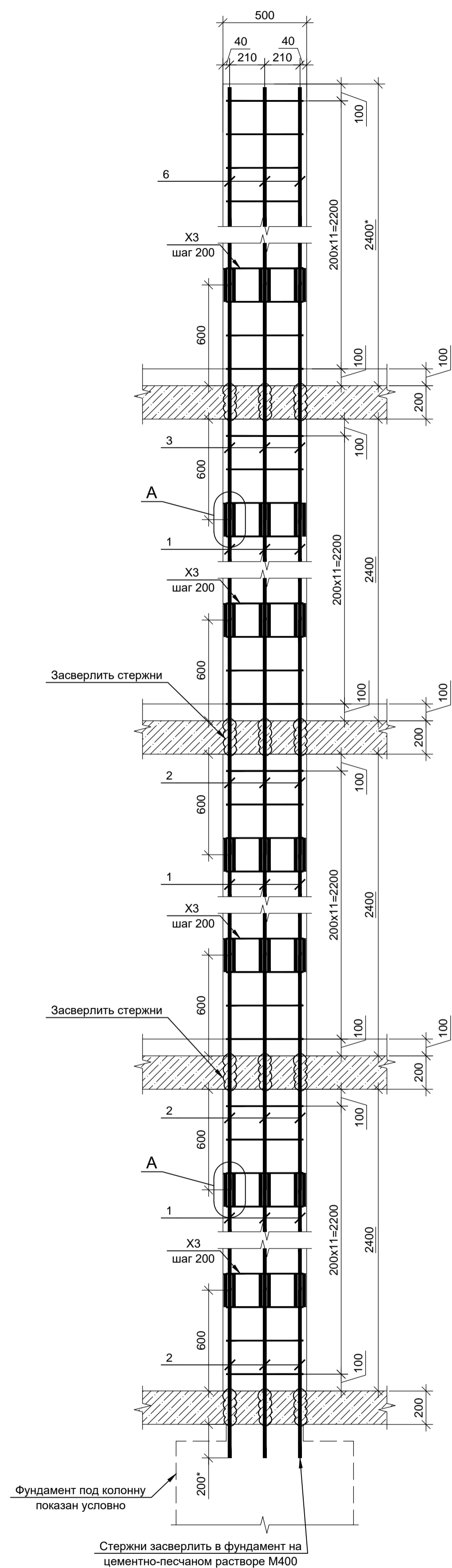
К5, К6. Разрез 1-1 (усиление перекрытия условно не показано)



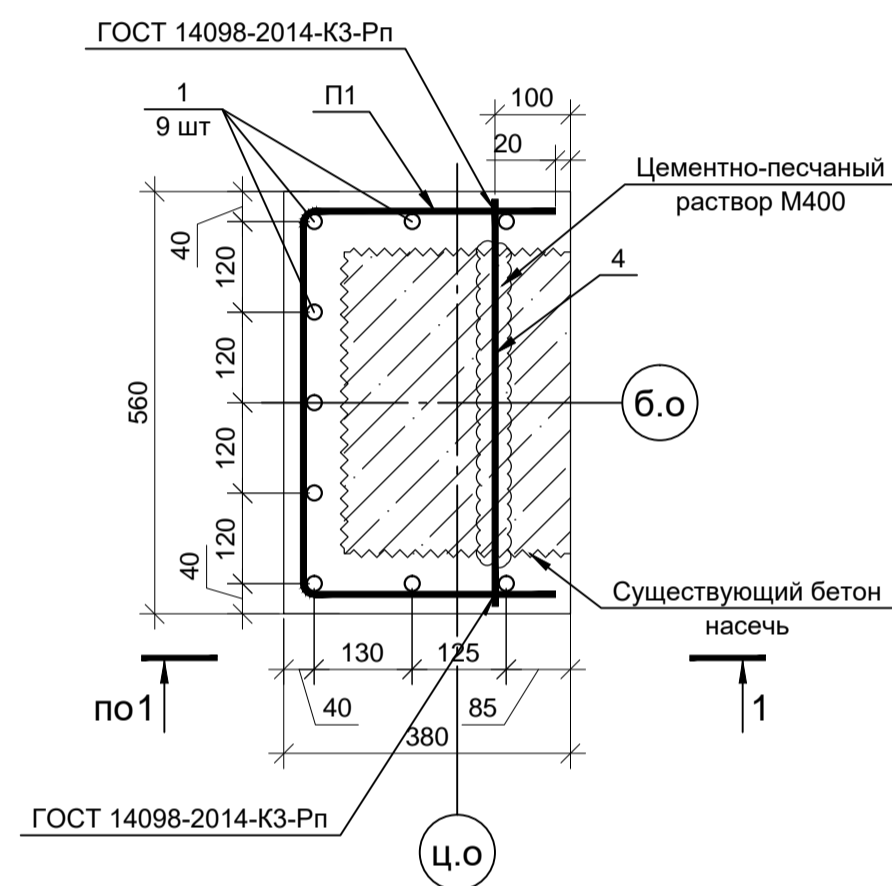
К8. Разрез 1-1 (усиление перекрытия условно не показано)



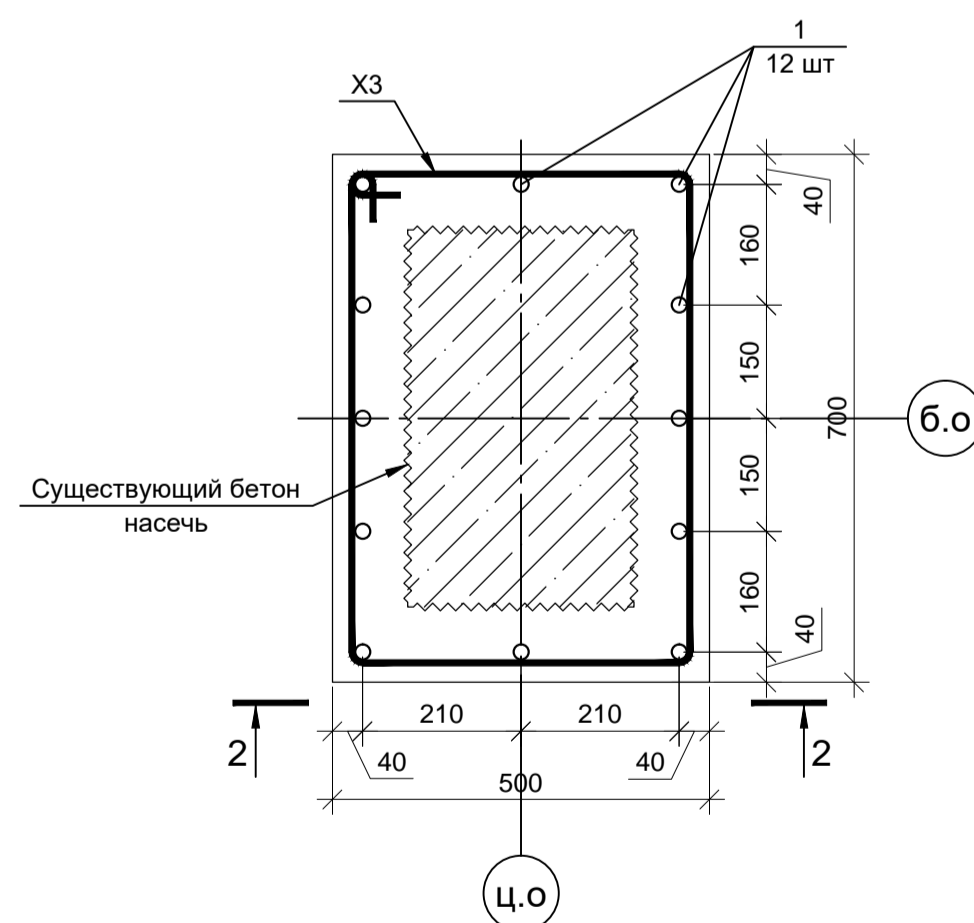
К7. Разрез 2-2 (усиление перекрытия условно не показано)



Колонна К5. Схема усиления



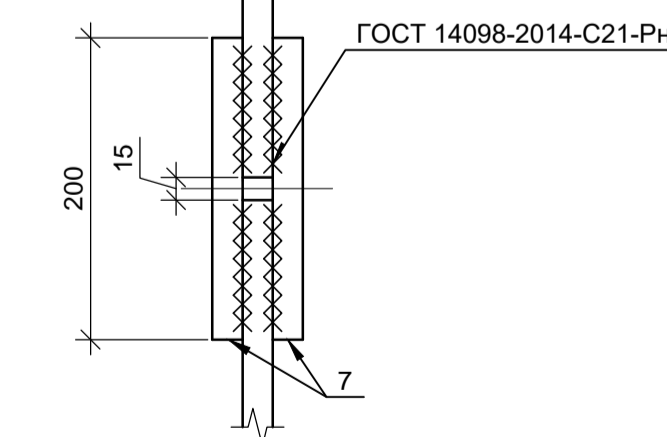
Колонна К7. Схема усиления



Поз.	Обозначение	Наименование	Кол.	Масса, ед., кг	Примечание
		Колонна К5	3	267.84	803.52
		<b>Стержни</b>			
1	ГОСТ 34028-2016	Ø20 А500С L=1200	27	2.96	79.92
2	ГОСТ 34028-2016	Ø20 А500С L=1400	27	3.46	93.42
3	ГОСТ 34028-2016	Ø20 А500С L=770	9	1.9	17.1
4	ГОСТ 34028-2016	Ø8 А500С L=540	36	0.21	7.56
7	ГОСТ 34028-2016	Ø20 А500С L=200	108	0.49	52.92
					250.92
		<b>Детали</b>			
П1	ГОСТ 34028-2016	Ø8 А240 L=1195	36	0.47	16.92
		Колонна К6	3	270.72	812.16
		<b>Стержни</b>			
1	ГОСТ 34028-2016	Ø20 А500С L=1200	27	2.96	79.92
2	ГОСТ 34028-2016	Ø20 А500С L=1400	27	3.46	93.42
3	ГОСТ 34028-2016	Ø20 А500С L=770	9	1.9	17.1
5	ГОСТ 34028-2016	Ø8 А500С L=640	36	0.25	9
7	ГОСТ 34028-2016	Ø20 А500С L=200	108	0.49	52.92
					252.36
		<b>Детали</b>			
П2	ГОСТ 34028-2016	Ø8 А240 L=1295	36	0.51	18.36
		Колонна К8	1	342.75	342.75
		<b>Стержни</b>			
1	ГОСТ 34028-2016	Ø20 А500С L=1200	27	2.96	79.92
2	ГОСТ 34028-2016	Ø20 А500С L=1400	36	3.46	124.56
5	ГОСТ 34028-2016	Ø8 А500С L=640	48	0.25	12
6	ГОСТ 34028-2016	Ø20 А500С L=1800	9	4.45	40.05
7	ГОСТ 34028-2016	Ø20 А500С L=200	126	0.49	61.74
					318.27
		<b>Детали</b>			
П2	ГОСТ 34028-2016	Ø8 А240 L=1295	48	0.51	24.48
		Колонна К7	5	452.52	2262.6
		<b>Стержни</b>			
1	ГОСТ 34028-2016	Ø20 А500С L=1200	36	2.96	106.56
2	ГОСТ 34028-2016	Ø20 А500С L=1400	48	3.46	166.08
6	ГОСТ 34028-2016	Ø20 А500С L=1800	12	4.45	53.4
7	ГОСТ 34028-2016	Ø20 А500С L=200	168	0.49	82.32
					408.36
		<b>Детали</b>			
Х3	ГОСТ 34028-2016	Ø8 А240 L=2330	48	0.92	44.16

Ведомость деталей

Поз.	Эскиз
П1	
П2	
Х3	



1УМ-05-22-1-РД-КР

«Здание гаражного комплекса ГСК «АВТОДОМ» расположенного по адресу: г. Москва, г. Щербинка, ул. Новостровская, д.8»

Изм.	Кол. у.	Лист № док.	Подп.	Дата	Стадия	Лист	Листов
Разработал	Макагонов			04.05.22	Р	9	
Рук. группы	Соколов			04.05.22			
Н. контр.	Левин			04.05.22	Армирование колонн К5...К8		ООО "Рембетон"

Схема усиления плиты перекрытия над 1 этажом. Основное армирование по нижней грани.

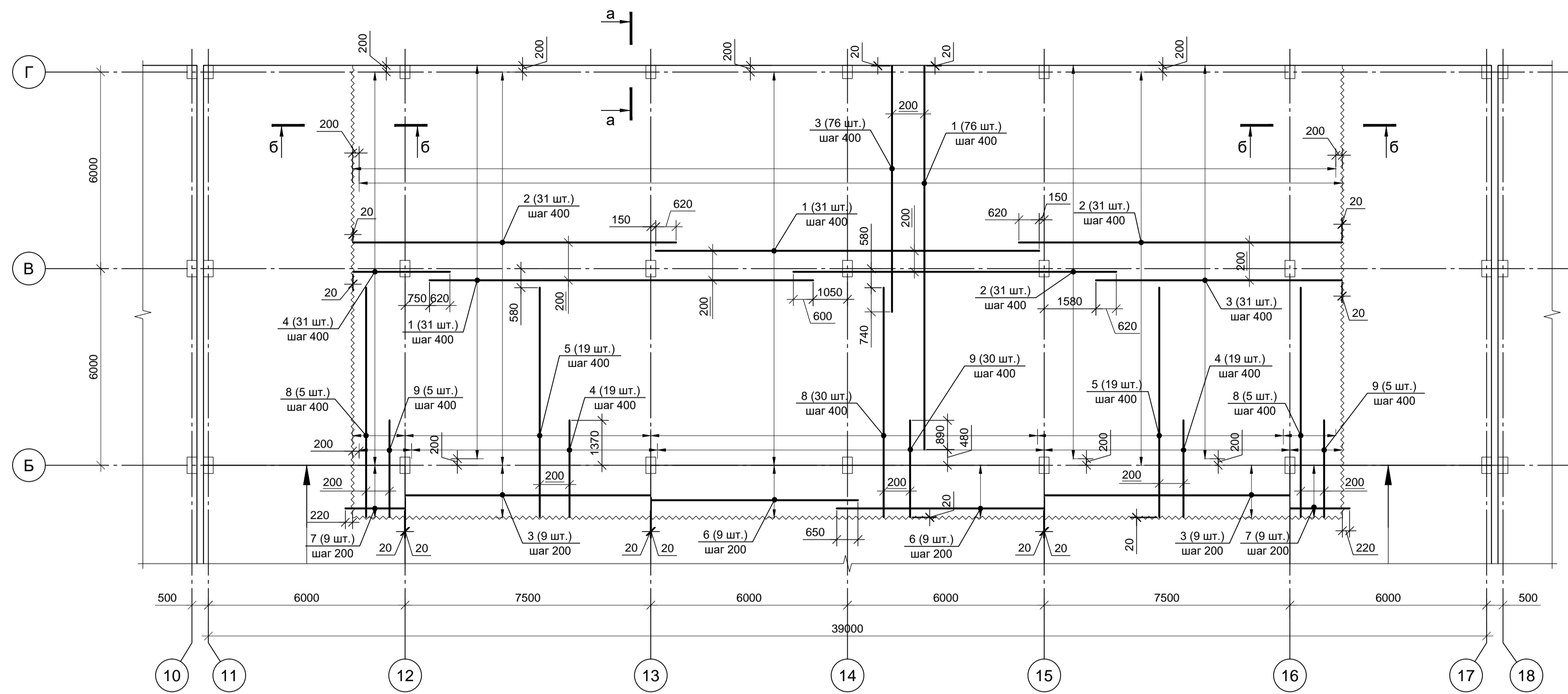
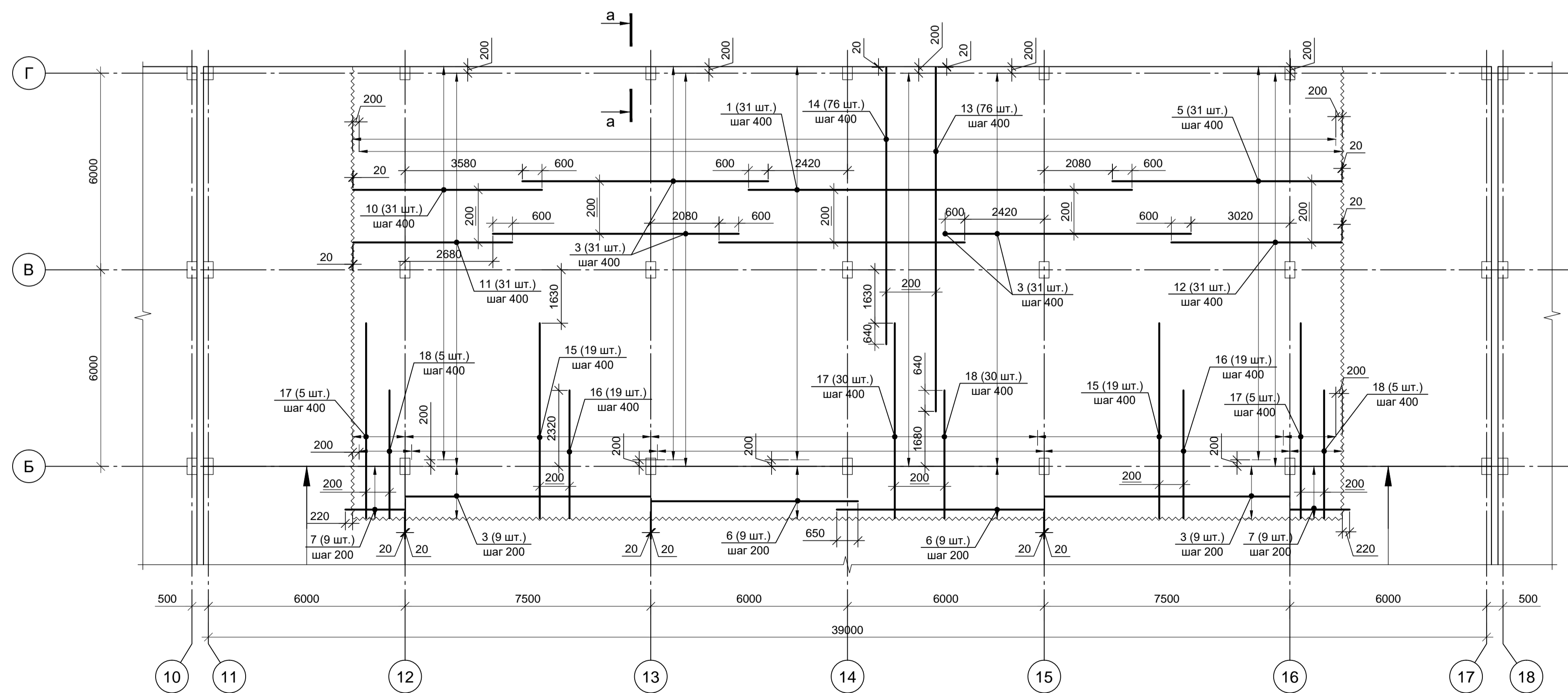


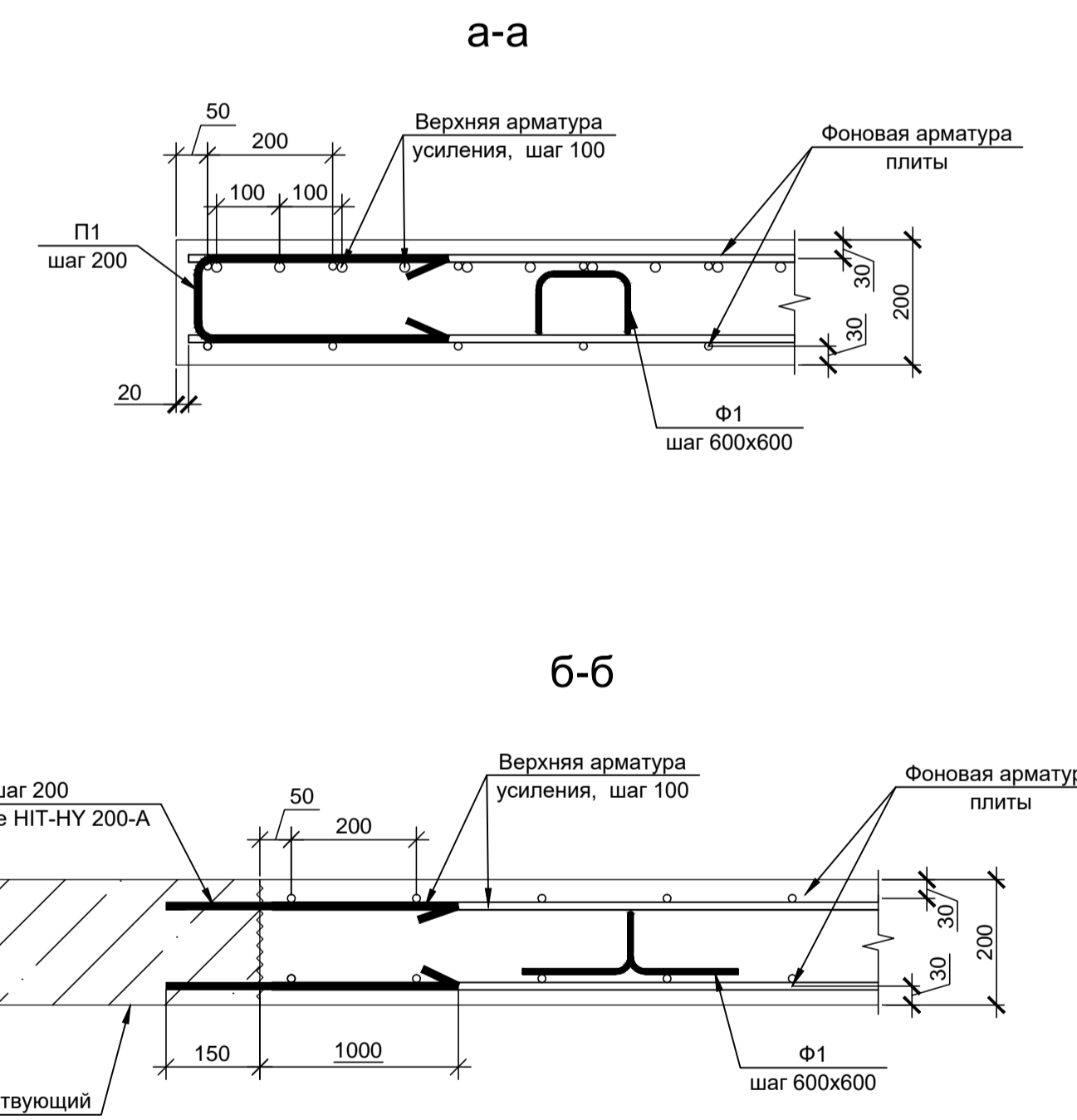
Схема усиления плиты перекрытия над 1 этажом. Основное армирование по верхней грани.



Спецификация

Поз.	Обозначение	Наименование	Кол.	Масса, ед., кг	Примечание
<b>Детали</b>					
1	ГОСТ 34028-2016	Ø12 A500C L=11700	169	10.39	1755.91
2	ГОСТ 34028-2016	Ø12 A500C L=9850	93	8.75	813.75
3	ГОСТ 34028-2016	Ø12 A500C L=7500	267	6.66	1778.22
4	ГОСТ 34028-2016	Ø12 A500C L=2950	69	2.62	180.78
5	ГОСТ 34028-2016	Ø12 A500C L=7000	69	6.22	429.18
6	ГОСТ 34028-2016	Ø12 A500C L=6300	36	5.59	201.24
7	ГОСТ 34028-2016	Ø12 A500C L=1800	36	1.6	57.6
8*	ГОСТ 34028-2016	Ø12 A500C L=7000	40	6.22	248.8
9*	ГОСТ 34028-2016	Ø12 A500C L=2950	40	2.62	104.8
10	ГОСТ 34028-2016	Ø12 A500C L=5750	31	5.11	158.41
11	ГОСТ 34028-2016	Ø12 A500C L=4850	31	4.31	133.61
12	ГОСТ 34028-2016	Ø12 A500C L=5200	31	4.62	143.22
13	ГОСТ 34028-2016	Ø12 A500C L=10500	76	9.32	708.32
14	ГОСТ 34028-2016	Ø12 A500C L=8450	76	7.5	570
15	ГОСТ 34028-2016	Ø12 A500C L=5950	38	5.28	200.64
16	ГОСТ 34028-2016	Ø12 A500C L=3900	38	3.46	131.48
17*	ГОСТ 34028-2016	Ø12 A500C L=5950	40	5.28	211.2
18*	ГОСТ 34028-2016	Ø12 A500C L=3900	40	3.46	138.4
П1	ГОСТ 34028-2016	Ø12 A500C L=940	188	0.83	156.04
Ф1	ГОСТ 34028-2016	Ø8 A500C L=830	600	0.33	198
Ст1	ГОСТ 34028-2016	Ø12 A500C L=1150	580	1.02	591.6
			8911.2		

Ведомость деталей

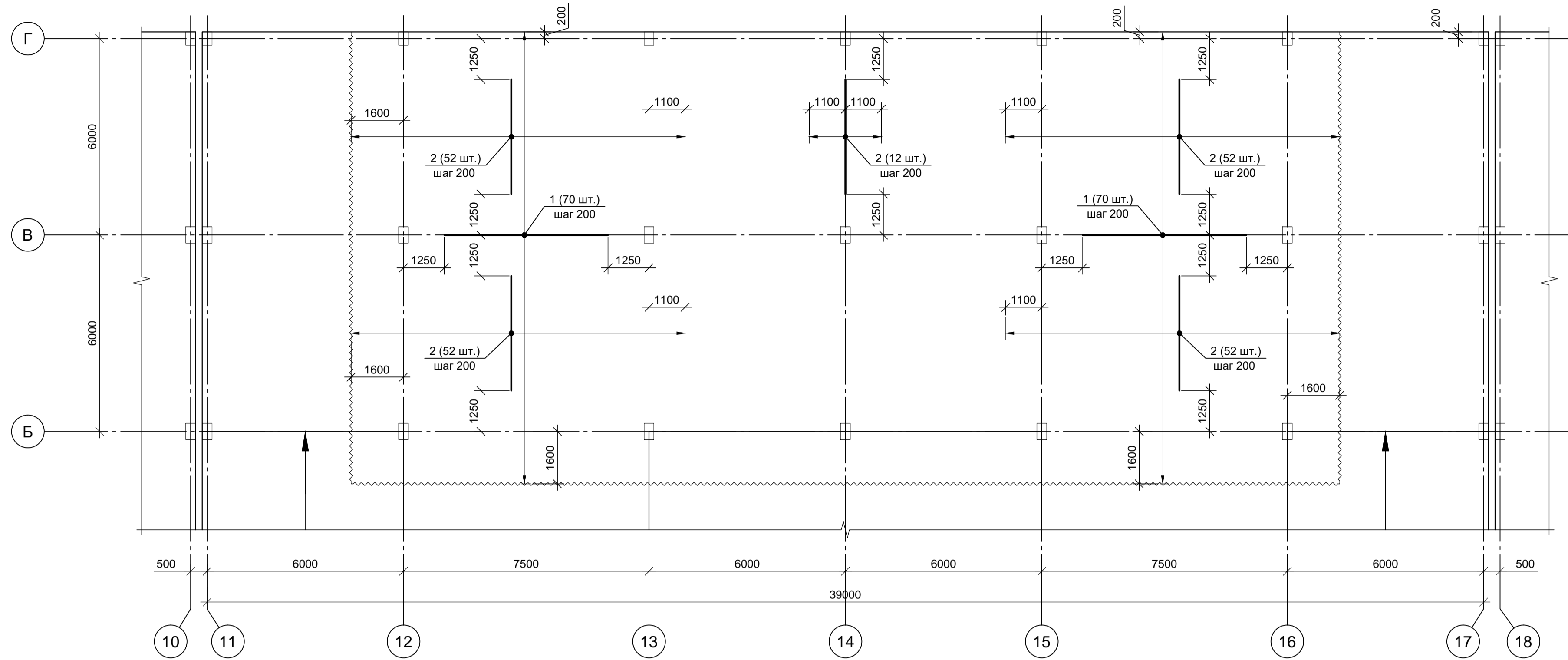


Поз.	Эскиз
7	
8	
17	
18	
Ф1	
П1	

- Крепление арматурных стержней к существующему железобетону перекрытия осуществляется через арматурные выпуски, установленные на химическом составе НПТ-НУ 200-А по периметру с шагом основного армирования.
- Арматуру, попадающую на колонны, засверливать на химическом анкере НПТ-НУ 200-А и пропускать насквозь.

ИЗМЕНЕНИЯ						УМ-05-22-1-РД-КР		
Изм.	Кол. уч.	Лист	№ док.	Подп.	Дата	«Здание гаражного комплекса ГСК «АВТОДОМ» расположенного по адресу: г. Москва, г. Щербинка, ул. Новостровская, д.8»		
						Стадия	Лист	Листов
						Р	10	
Н. контр.	Левин				04.05.22	Усиление несущих конструкций		ООО «Рембетон»
						Схема усиления плиты перекрытия над 1 этажом. Основное армирование.		

Схема усиления плиты перекрытия над 1 этажом. Дополнительное армирование по нижней грани.



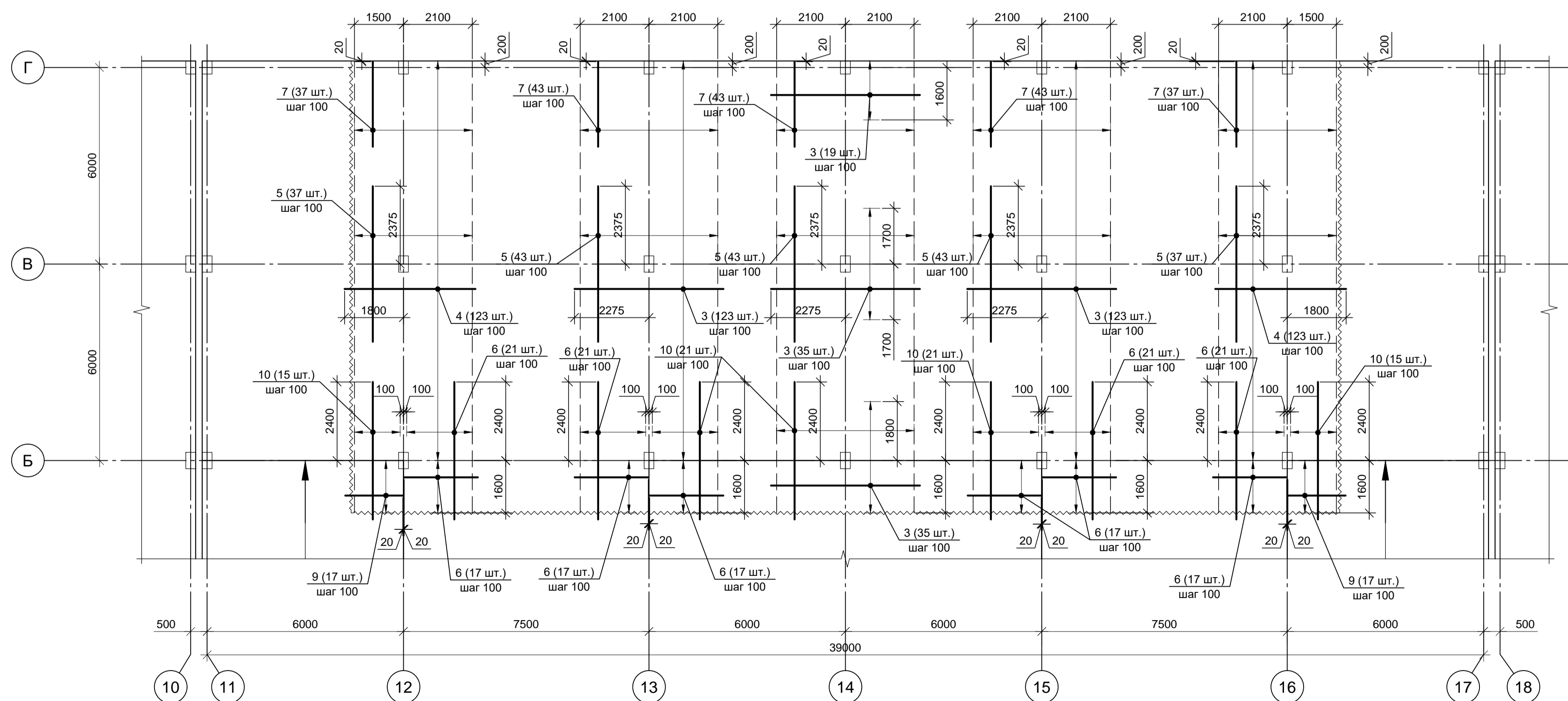
Спецификация

Поз.	Обозначение	Наименование	Кол.	Масса, ед., кг	Примечание
<b>Детали</b>					
1	ГОСТ 34028-2016	Ø16 А500С L=5000	140	7.9	1106
2	ГОСТ 34028-2016	Ø16 А500С L=3500	220	5.53	1216.6
3	ГОСТ 34028-2016	Ø16 А500С L=4550	335	7.19	2408.65
4	ГОСТ 34028-2016	Ø16 А500С L=4000	246	6.32	1554.72
5	ГОСТ 34028-2016	Ø16 А500С L=4750	203	7.5	1522.5
6	ГОСТ 34028-2016	Ø16 А500С L=4200	84	6.64	557.76
7*	ГОСТ 34028-2016	Ø16 А500С L=3340	203	5.28	1071.84
8*	ГОСТ 34028-2016	Ø16 А500С L=2990	102	4.72	481.44
9*	ГОСТ 34028-2016	Ø16 А500С L=2500	34	3.95	134.3
10*	ГОСТ 34028-2016	Ø16 А500С L=4200	93	6.64	617.52
					10671.33

Ведомость деталей

Поз.	Эскиз
7	
8	
9	
10	

Схема усиления плиты перекрытия над 1 этажом. Дополнительное армирование по верхней грани.



1. Арматуру, попадающую на колонны, засверливать на химическом анкере НИТ-НУ 200-А и пропускать насквозь.

Согласовано  
Изм. № подл.  
Подп. и дата  
Взам. инв. №

1УМ-05-22-1-РД-КР					
«Здание гаражного комплекса ГСК «АВТОДОМ» расположенного по адресу: г. Москва, г. Щербинка, ул. Новостроевская, д.8»					
Изм.	Кол. у.	Лист № док.	Подп.	Дата	Стадия
Разработал	Макагонов			04.05.22	Лист
Рук. группы	Соколов			04.05.22	Листов
Усиление несущих конструкций			Р	11	
Н. контр.	Левин			04.05.22	Схема усиления плиты перекрытия над 1 этажом. Дополнительное армирование.
					ООО "Рембетон"
				Формат	A1



Схема усиления плиты перекрытия над 2 этажом. Дополнительное армирование по нижней грани.

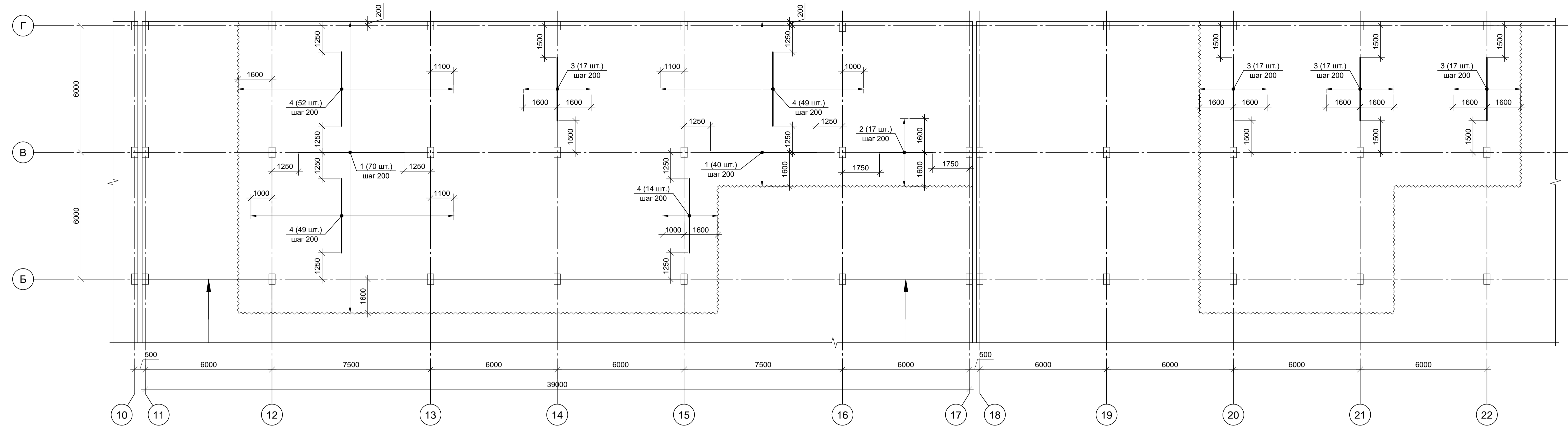
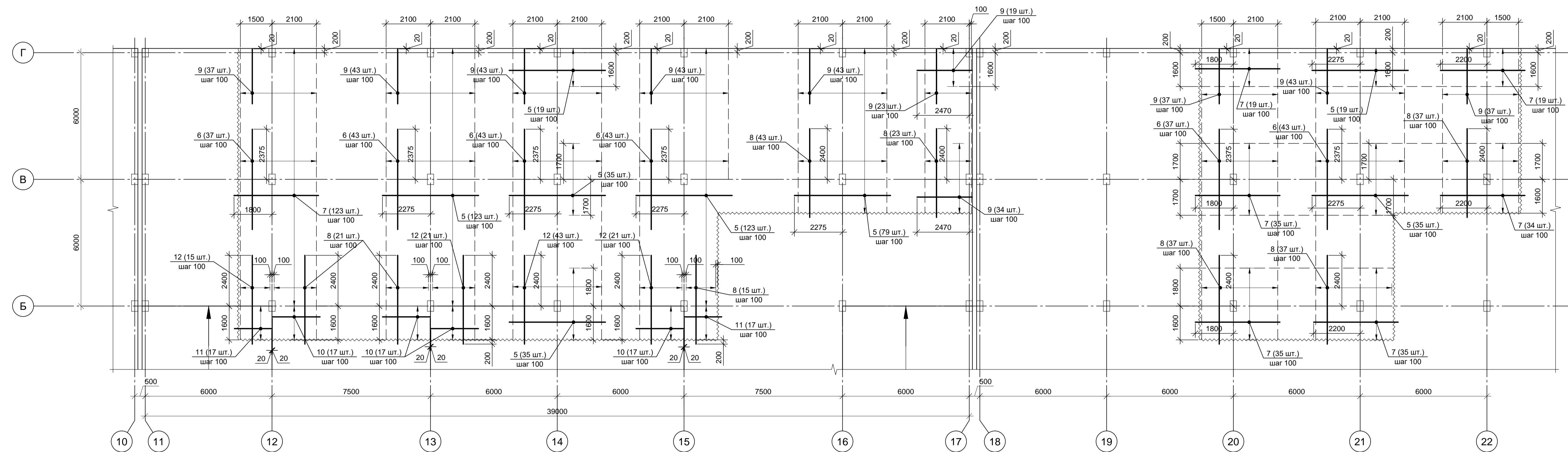


Схема усиления плиты перекрытия над 2 этажом. Дополнительное армирование по верхней грани.



Спецификация

Поз.	Обозначение	Наименование	Кол.	Масса, ед. кг	Примечание
Детали					
1	ГОСТ 34028-2016	Ø16 A500C L=5000	110	7.9	869
2	ГОСТ 34028-2016	Ø16 A500C L=2500	17	3.95	67.15
3	ГОСТ 34028-2016	Ø16 A500C L=3000	68	4.74	322.32
4	ГОСТ 34028-2016	Ø16 A500C L=3500	164	3.11	510.04
5	ГОСТ 34028-2016	Ø16 A500C L=4550	468	7.19	3364.92
6	ГОСТ 34028-2016	Ø16 A500C L=4750	246	7.5	1845
7	ГОСТ 34028-2016	Ø16 A500C L=4000	300	6.32	1896
8	ГОСТ 34028-2016	Ø16 A500C L=4200	234	6.64	1553.76
9*	ГОСТ 34028-2016	Ø16 A500C L=3340	402	5.28	2122.56
10*	ГОСТ 34028-2016	Ø16 A500C L=2990	68	4.72	320.96
11*	ГОСТ 34028-2016	Ø16 A500C L=2500	34	3.95	134.3
12*	ГОСТ 34028-2016	Ø16 A500C L=4200	100	6.64	664
			13670.01		

Ведомость деталей

Поз.	Эскиз
9	
10	
11	
12	

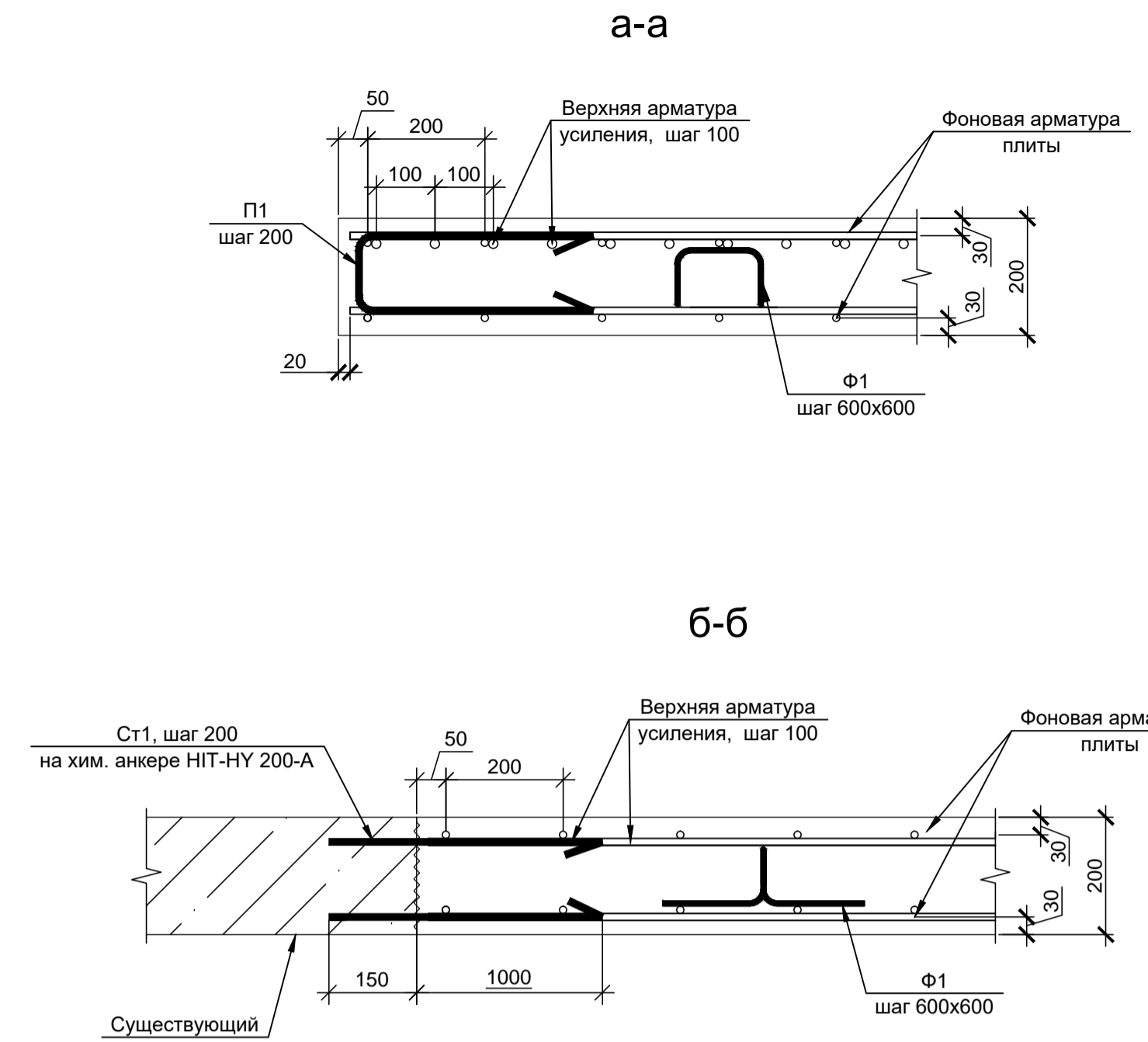
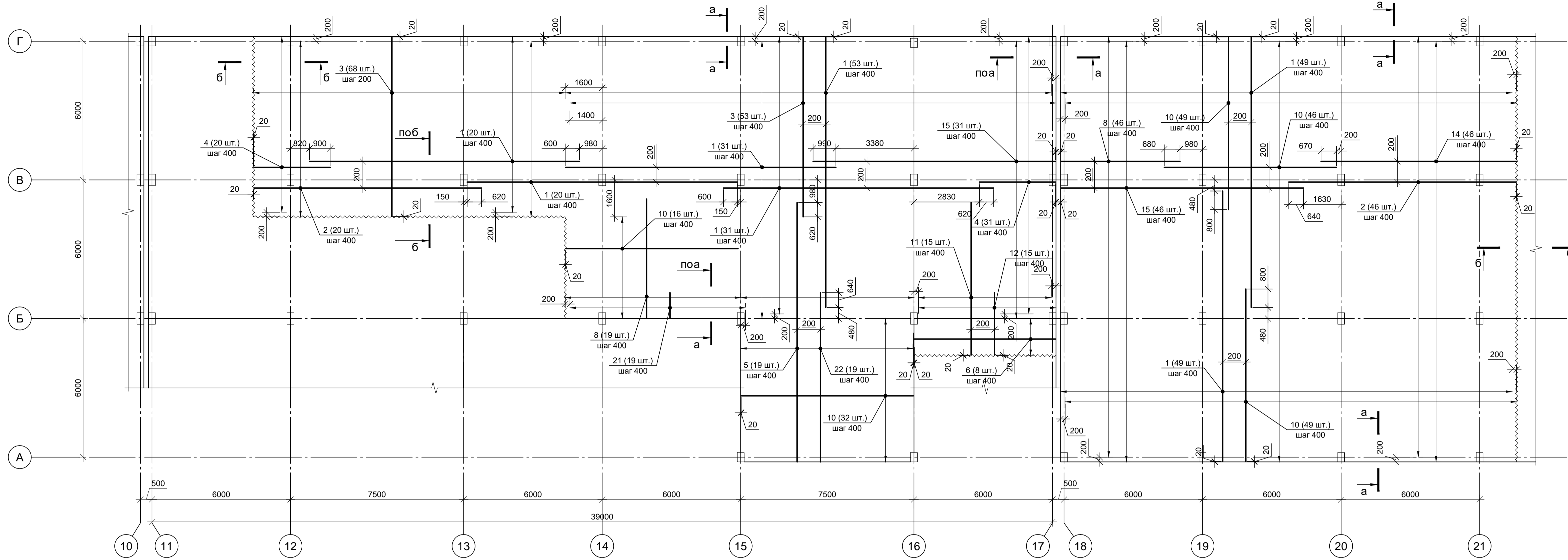
1. Арматуру, попадающую на колонны, засверливать на химическом анкере НИТ-НУ 200-А и пропускать насквозь.

1УМ-05-22-1-РД-КР

«Здание гаражного комплекса ГСК «АВТОДОМ» расположенного по адресу: г. Москва, г. Щербинка, ул. Новостроевская, д.8»

Изм.	Кол. укл.	Лист	№ док.	Подп.	Дата	Стадия	Лист	Листов
Разработал	Макагонов				04.05.22	Усиление несущих конструкций	Р	13
Рук. группы	Соколов				04.05.22			
Н. контр.	Левин				04.05.22			

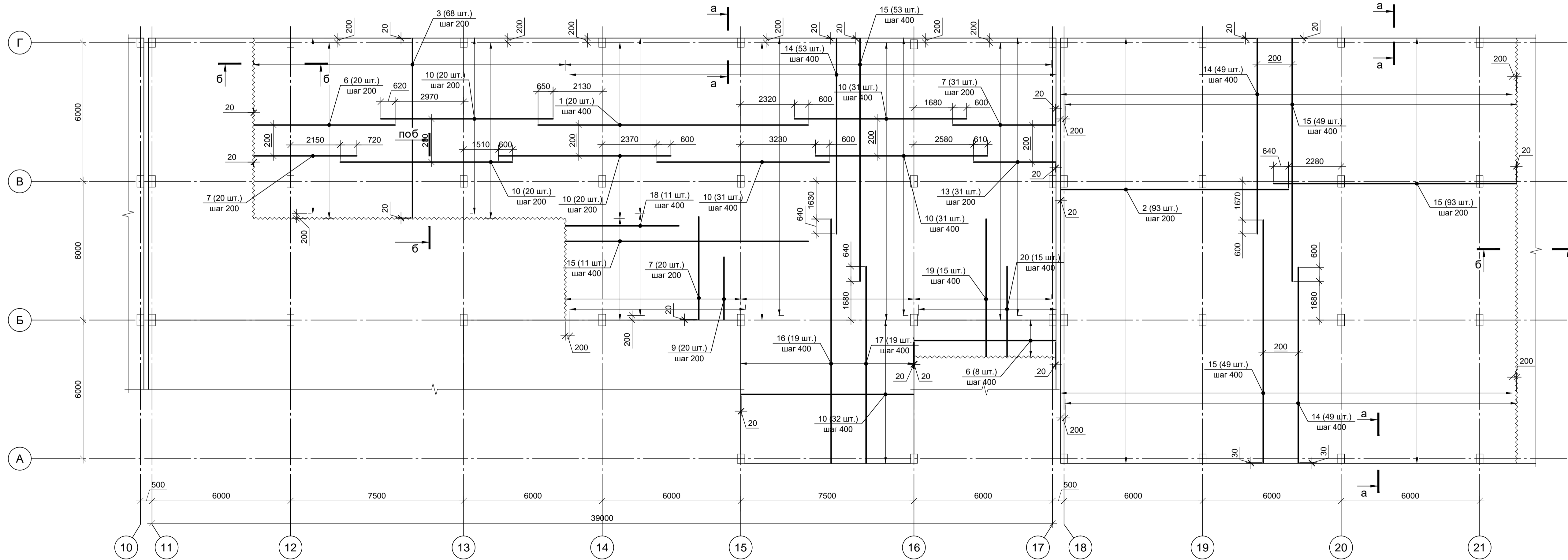
Схема усиления плиты перекрытия над 3 этажом. Основное армирование по нижней грани.



Спецификация

Поз.	Обозначение	Наименование	Кол.	Масса, ед., кг	Примечание
<b>Детали</b>					
1	ГОСТ 34028-2016	Ø12 А500С L=11700	273	10.39	2836.47
2	ГОСТ 34028-2016	Ø12 А500С L=9850	159	8.75	1391.25
3	ГОСТ 34028-2016	Ø12 А500С L=7760	189	6.89	1302.21
4	ГОСТ 34028-2016	Ø12 А500С L=3300	51	2.93	149.43
5	ГОСТ 34028-2016	Ø12 А500С L=11200	19	9.95	189.05
6	ГОСТ 34028-2016	Ø12 А500С L=6110	36	5.43	195.48
7	ГОСТ 34028-2016	Ø12 А500С L=4450	71	3.95	280.45
8	ГОСТ 34028-2016	Ø12 А500С L=5150	65	4.57	297.05
9	ГОСТ 34028-2016	Ø12 А500С L=2700	20	2.4	48
10	ГОСТ 34028-2016	Ø12 А500С L=7460	349	6.62	2310.38
11*	ГОСТ 34028-2016	Ø12 А500С L=6600	15	5.86	87.9
12*	ГОСТ 34028-2016	Ø12 А500С L=2700	15	2.4	36
13	ГОСТ 34028-2016	Ø12 А500С L=3550	31	3.15	97.65
14	ГОСТ 34028-2016	Ø12 А500С L=8450	197	7.5	1477.5
15	ГОСТ 34028-2016	Ø12 А500С L=10500	332	9.32	3094.24
16	ГОСТ 34028-2016	Ø12 А500С L=10600	19	9.41	178.79
17	ГОСТ 34028-2016	Ø12 А500С L=8500	19	7.55	143.45
18	ГОСТ 34028-2016	Ø12 А500С L=4900	11	4.35	47.85
19*	ГОСТ 34028-2016	Ø12 А500С L=5950	15	5.28	79.2
20*	ГОСТ 34028-2016	Ø12 А500С L=3900	15	3.46	51.9
21	ГОСТ 34028-2016	Ø12 А500С L=1100	19	0.98	18.62
22	ГОСТ 34028-2016	Ø12 А500С L=7300	19	6.48	123.12
П1	ГОСТ 34028-2016	Ø12 А500С L=940	590	0.83	489.7
Ф1	ГОСТ 34028-2016	Ø8 А500С L=830	1080	0.33	356.4
Сr1	ГОСТ 34028-2016	Ø12 А500С L=1150	582	1.02	593.64
					15875.73

Схема усиления плиты перекрытия над 3 этажом. Основное армирование по верхней грани.



Ведомость деталей

Поз.	Эскиз
11	
12	
19	
20	
Ф1	
П1	

- Крепление арматурных стержней к существующему железобетону перекрытий осуществляется через арматурные выпуски, установленные на химическом составе НИТ НУ 200-А по периметру с шагом основного армирования.
- Арматуру, попадающую на колонны, засверливать на химическом анкере НИТ-НУ 200-А и пропускать насквозь.

1УМ-05-22-1-РД-КР					
«Здание гаражного комплекса ГСК «АВТОДОМ» расположенного по адресу: г. Москва, г. Щербинка, ул. Новостроевская, д.8»					
Изм.	Кол. уст.	Лист	№ док.	Подп.	Дата
Разработал	Макагонов				04.05.22
Рук. группы	Соколов				04.05.22
Н. контр.	Левин				04.05.22
Усиление несущих конструкций			Стдия	Лист	Листов
Схема усиления плиты перекрытия над 3 этажом. Основное армирование.			Р	14	
			ООО «Рембетон»		Формат А2х3

Схема усиления плиты перекрытия над 3 этажом. Дополнительное армирование по нижней грани.

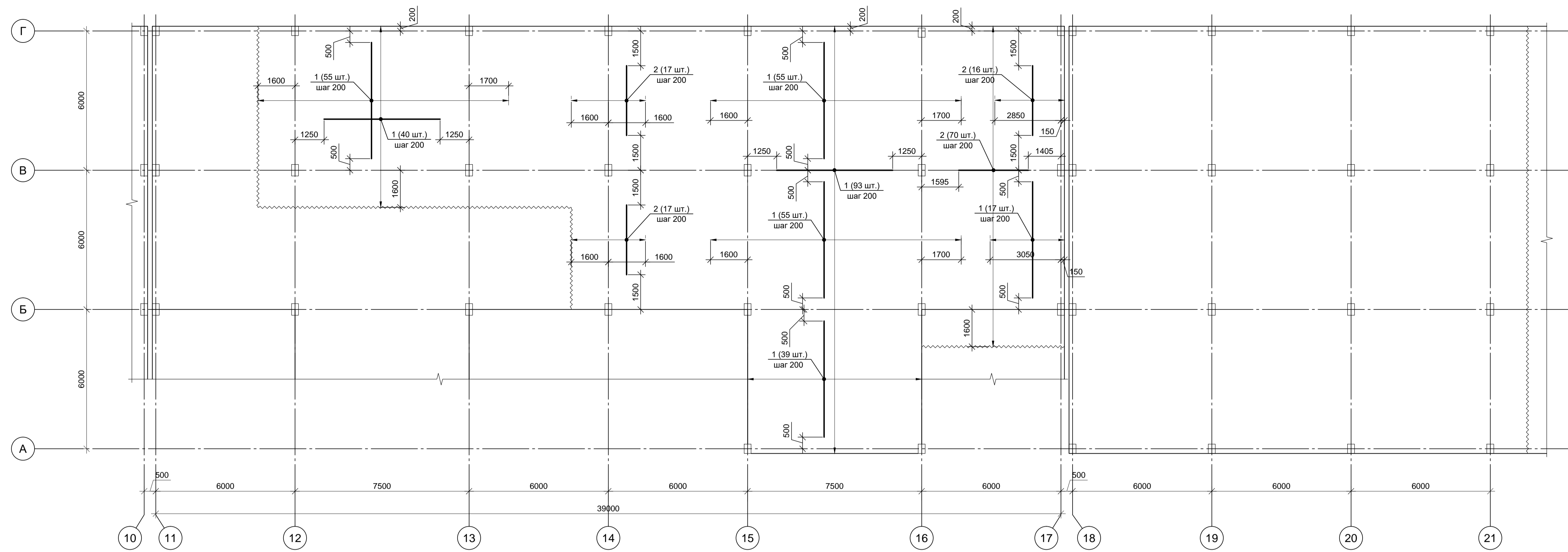
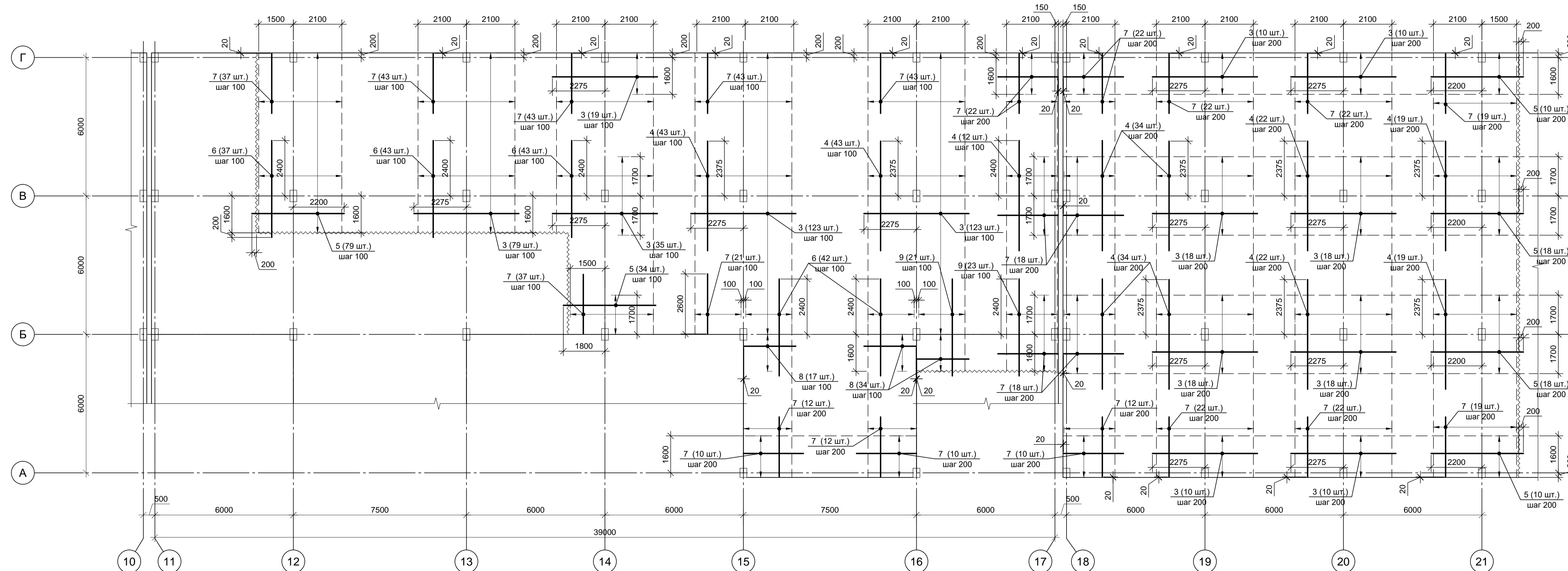


Схема усиления плиты перекрытия над 3 этажом. Дополнительное армирование по верхней грани.



Спецификация

Поз.	Обозначение	Наименование	Кол.	Масса, ед., кг	Примечание
<b>Детали</b>					
1	ГОСТ 34028-2016	Ø16 A500C L=5000	354	7.9	2796.6
2	ГОСТ 34028-2016	Ø16 A500C L=3000	120	4.74	568.8
3	ГОСТ 34028-2016	Ø16 A500C L=4550	491	7.19	3530.29
4	ГОСТ 34028-2016	Ø16 A500C L=4750	248	7.5	1860
5	ГОСТ 34028-2016	Ø16 A500C L=4000	153	6.32	966.96
6	ГОСТ 34028-2016	Ø16 A500C L=4200	165	6.64	1095.6
7*	ГОСТ 34028-2016	Ø16 A500C L=3340	575	5.28	3036
8*	ГОСТ 34028-2016	Ø16 A500C L=2990	51	4.72	240.72
9*	ГОСТ 34028-2016	Ø16 A500C L=4200	44	6.64	292.16
			14387.13		

Ведомость деталей

Поз.	Эскиз
7	
8	
9	

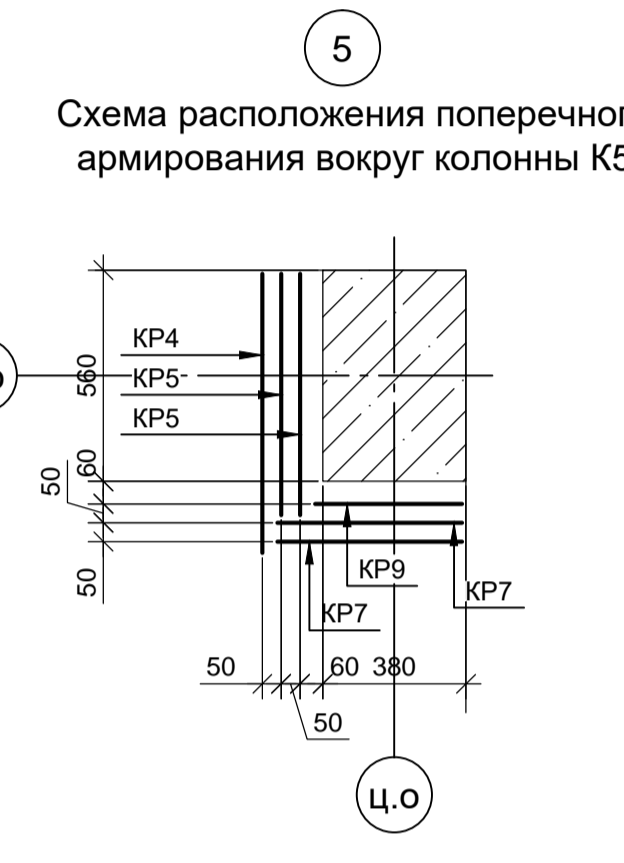
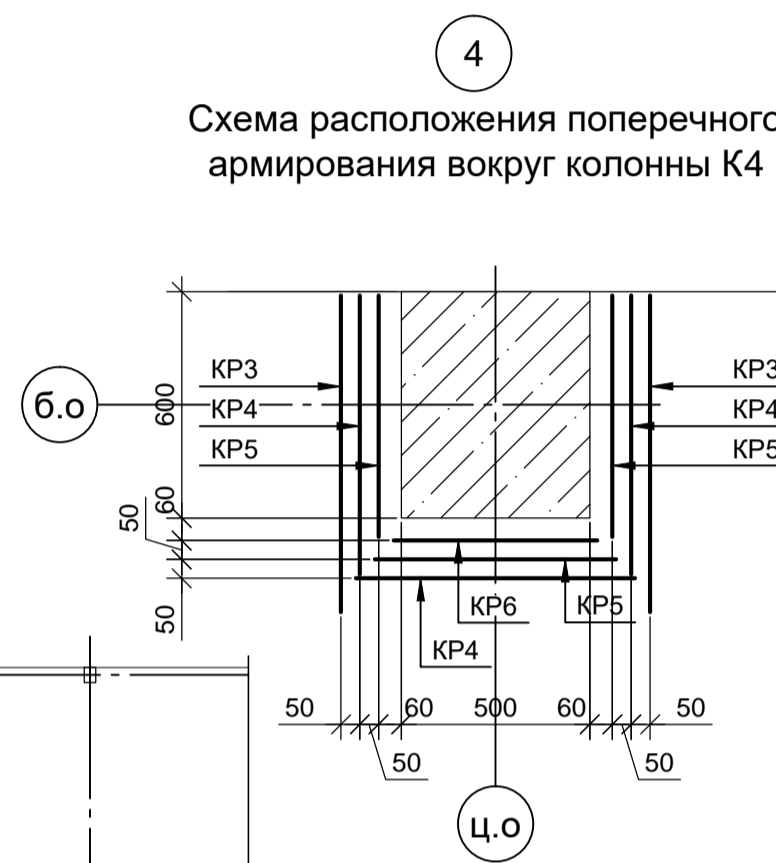
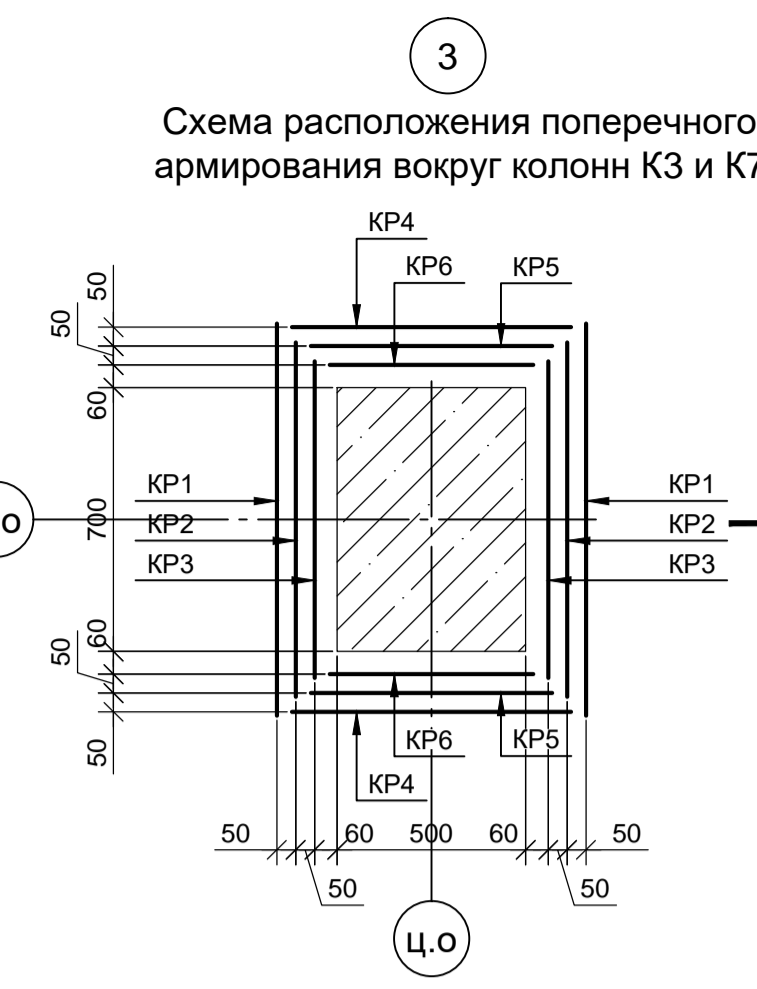
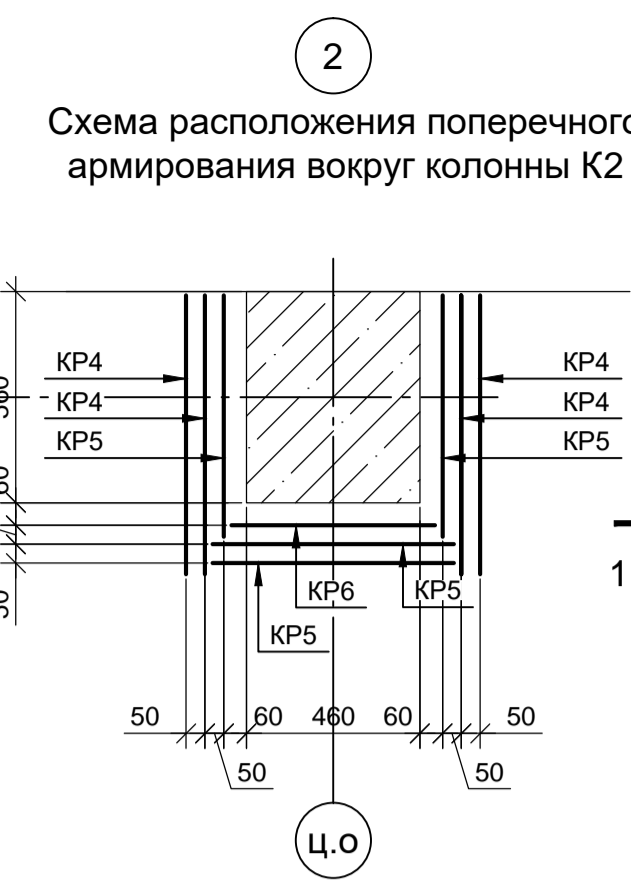
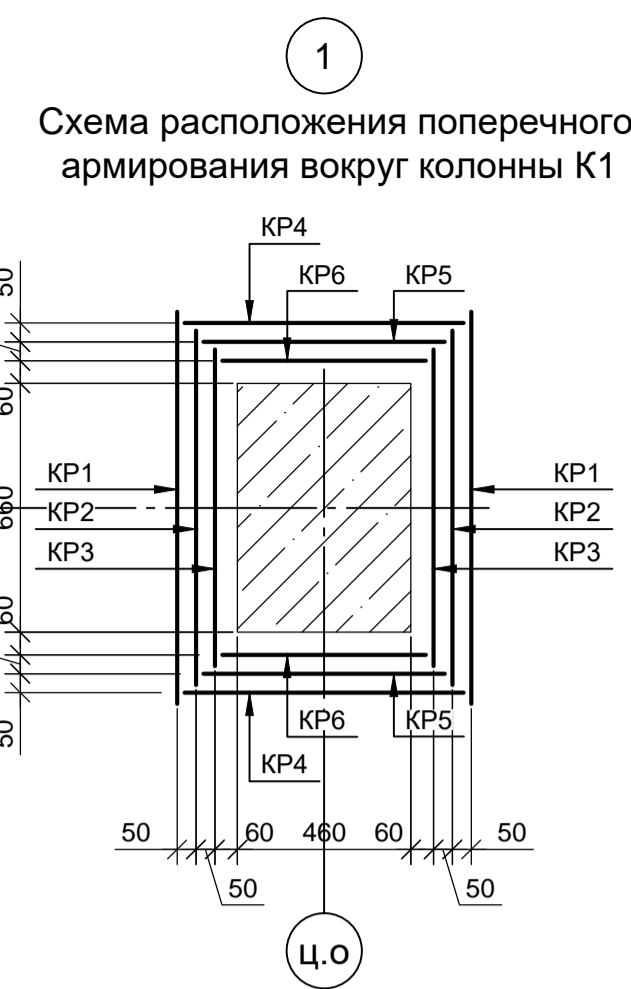
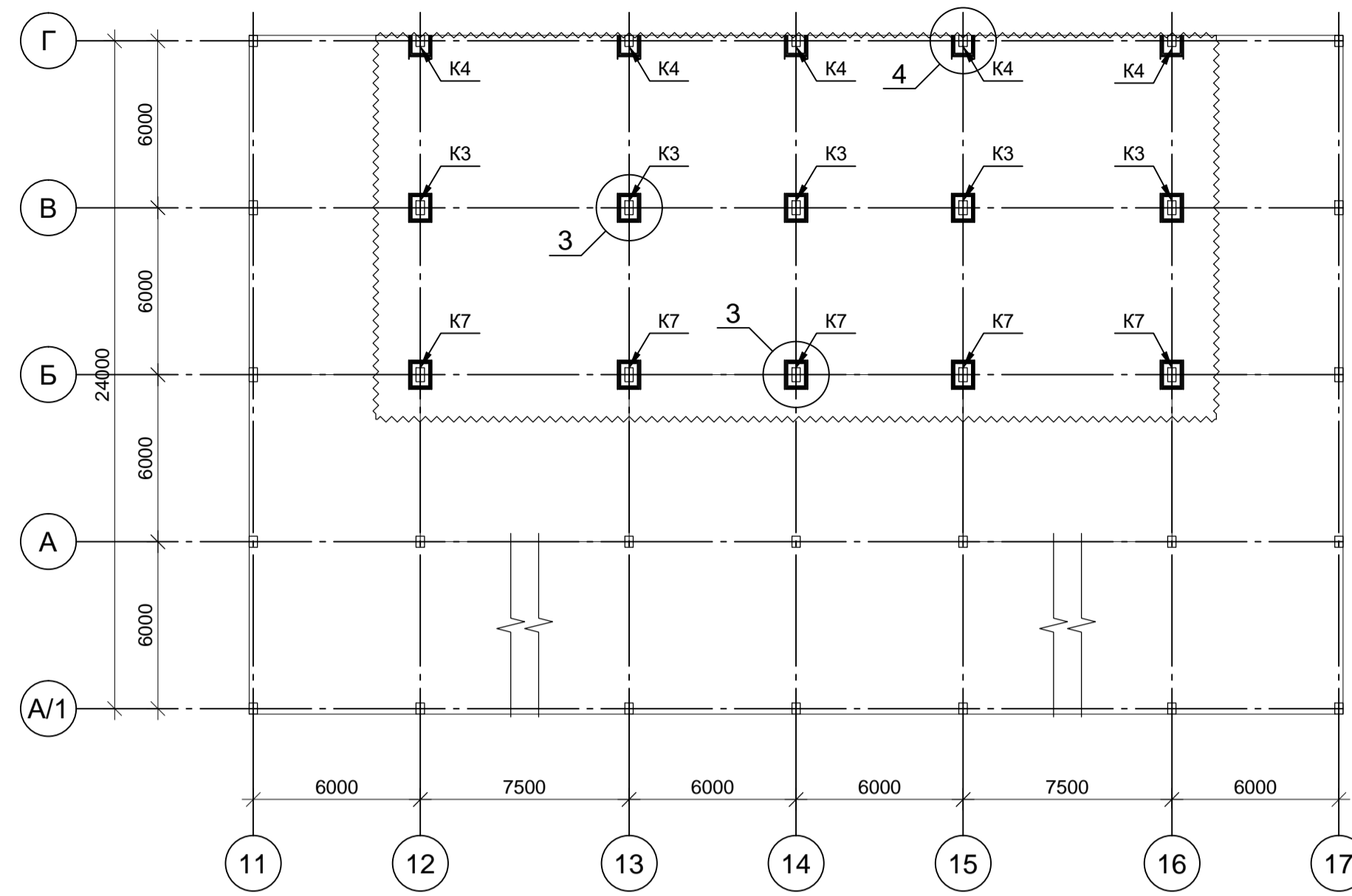
1. Арматуру, попадающую на колонны, засверливать на химическом анкере НИТ-НУ 200-А и пропускать насквозь.

1УМ-05-22-1-РД-КР

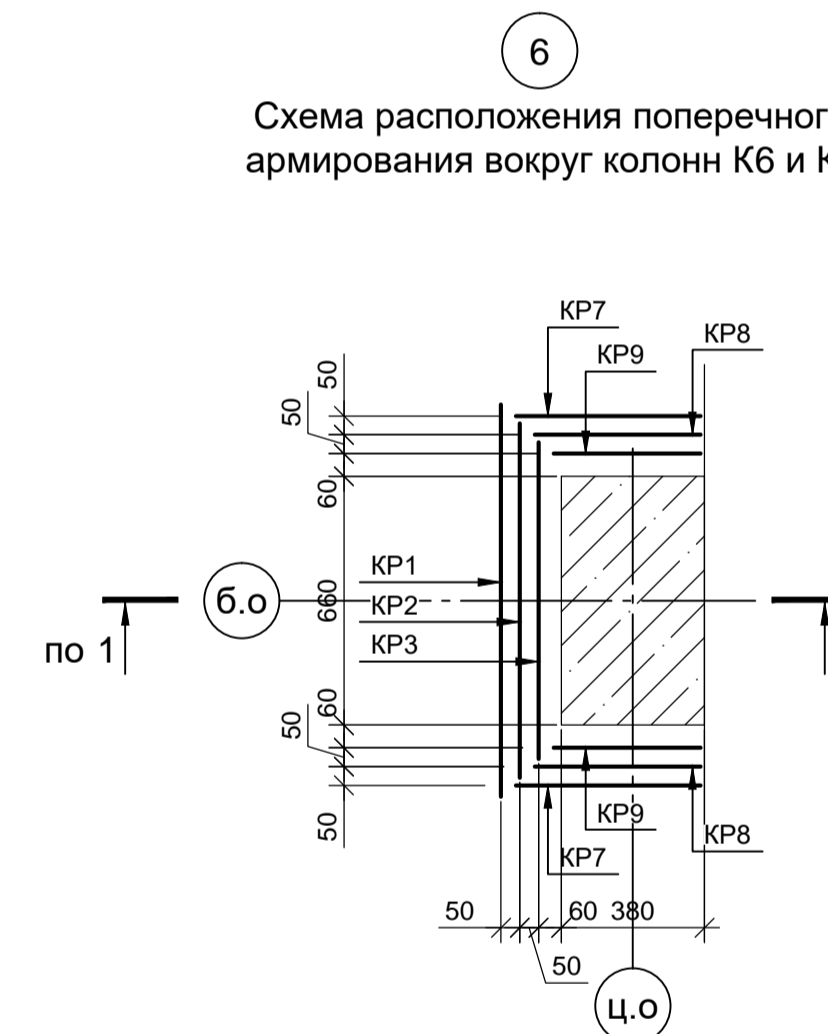
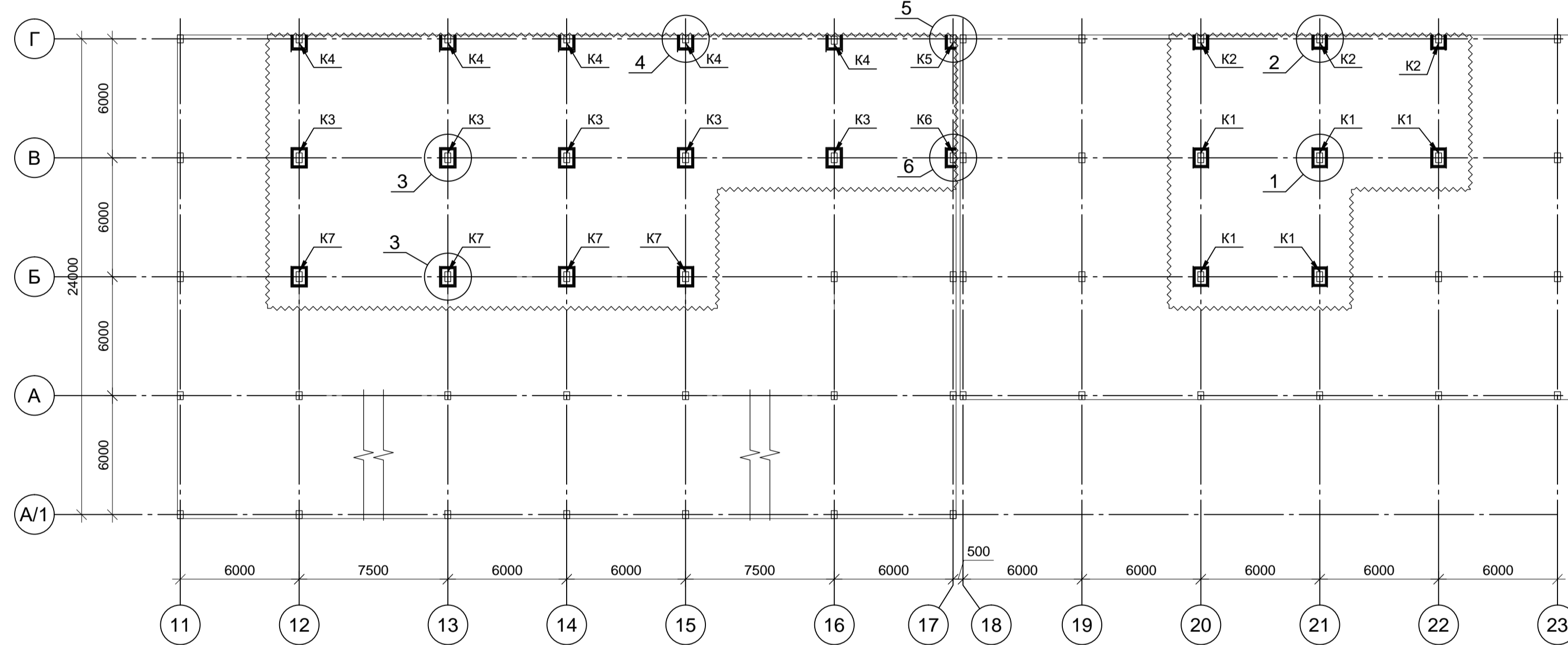
«Здание гаражного комплекса ГСК «АВТОДОМ» расположенного по адресу: г. Москва, г. Щербинка, ул. Новостроевская, д.8»

Изм.	Кол. у.	Лист	№ док.	Подп.	Дата	Стадия	Лист	Листов
Разработал	Макагонов				04.05.22	Усиление несущих конструкций	Р	15
Рук. группы	Соколов				04.05.22			
Н. контр.	Левин				04.05.22	Схема усиления плиты перекрытия над 3 этажом. Дополнительное армирование.		

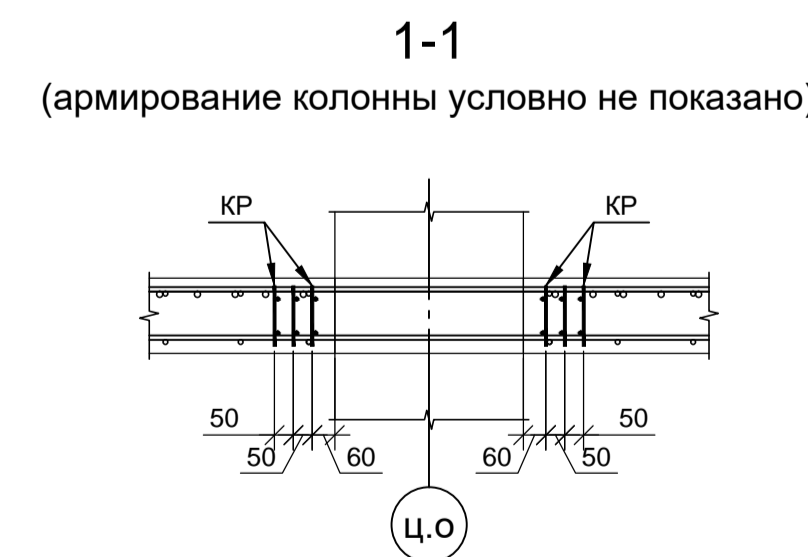
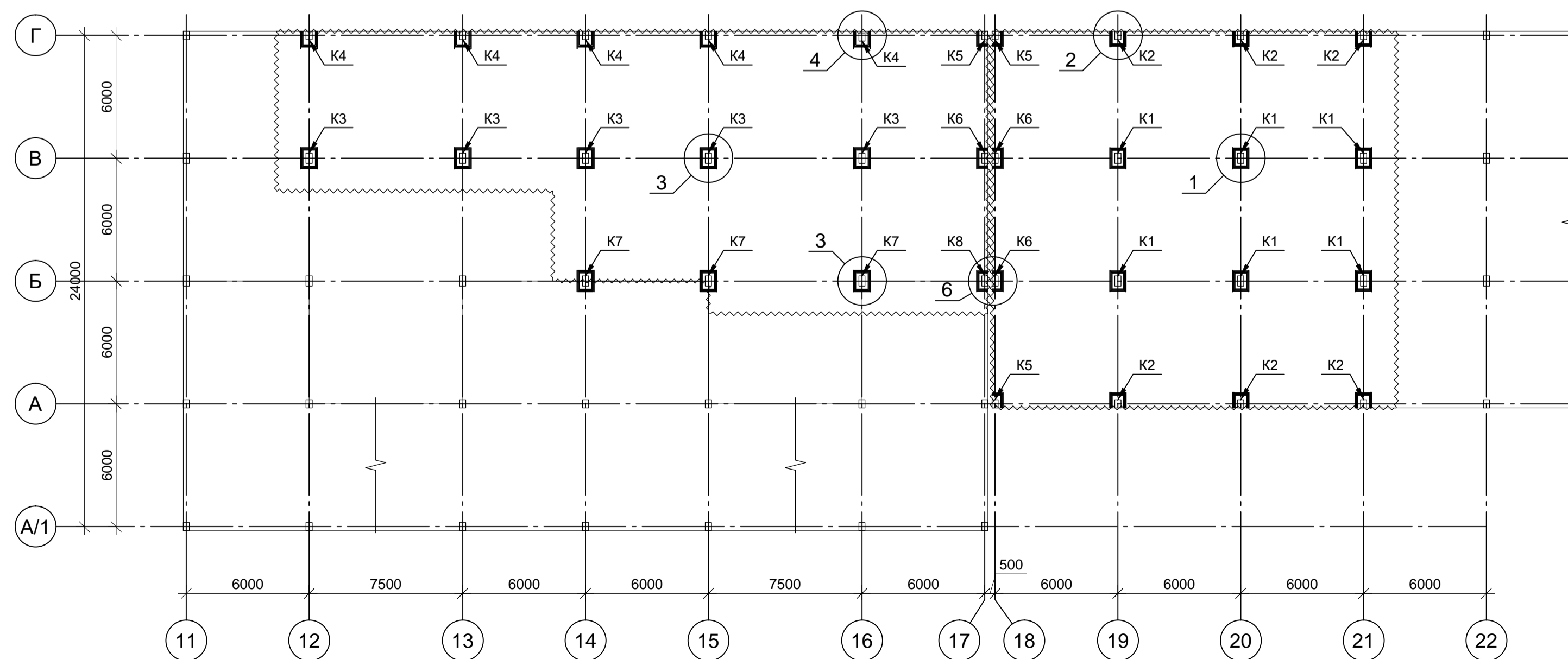
Перекрытие над 1 этажом. Схема расположения поперечной арматуры



Перекрытие над 2 этажом. Схема расположения поперечной арматуры



Перекрытие над 3 этажом. Схема расположения поперечной арматуры



Спецификация к хемам расположения поперечной арматуры

Поз.	Обозначение	Наименование	Кол.	Масса, ед., кг	Примечание
<b>Колонна К1</b>			11	20.68	227.48
<i>Изделия арматурные</i>					
KP1	Лист 17	Каркас KP1	2	2.19	4.38
KP2	Лист 17	Каркас KP2	2	2.07	4.14
KP3	Лист 17	Каркас KP3	2	1.85	3.7
KP4	Лист 17	Каркас KP4	2	1.63	3.26
KP5	Лист 17	Каркас KP5	2	1.41	2.82
KP6	Лист 17	Каркас KP6	2	1.19	2.38
Итого					20.68
<b>Колонна К2</b>			9	13.35	120.15
<i>Изделия арматурные</i>					
KP4	Лист 17	Каркас KP4	4	1.63	6.52
KP5	Лист 17	Каркас KP5	4	1.41	5.64
KP6	Лист 17	Каркас KP6	1	1.19	1.19
Итого					13.35
<b>Колонны К3 и К7</b>			27	20.68	558.36
<i>Изделия арматурные</i>					
KP1	Лист 17	Каркас KP1	2	2.19	4.38
KP2	Лист 17	Каркас KP2	2	2.07	4.14
KP3	Лист 17	Каркас KP3	2	1.85	3.7
KP4	Лист 17	Каркас KP4	2	1.63	3.26
KP5	Лист 17	Каркас KP5	2	1.41	2.82
KP6	Лист 17	Каркас KP6	2	1.19	2.38
Итого					20.68
<b>Колонна К4</b>			15	14.01	210.15
<i>Изделия арматурные</i>					
KP3	Лист 17	Каркас KP3	2	1.85	3.7
KP4	Лист 17	Каркас KP4	3	1.63	4.89
KP5	Лист 17	Каркас KP5	3	1.41	4.23
KP6	Лист 17	Каркас KP6	1	1.19	1.19
Итого					14.01
<b>Колонна К5</b>			4	7.47	29.88
<i>Изделия арматурные</i>					
KP4	Лист 17	Каркас KP4	1	1.63	1.63
KP5	Лист 17	Каркас KP5	2	1.41	2.82
KP7	Лист 17	Каркас KP7	2	1.08	2.16
KP9	Лист 17	Каркас KP9	1	0.86	0.86
Итого					7.47
<b>Колонны К6 и К8</b>			5	11.93	59.65
<i>Изделия арматурные</i>					
KP1	Лист 17	Каркас KP1	1	2.19	2.19
KP2	Лист 17	Каркас KP2	1	2.07	2.07
KP3	Лист 17	Каркас KP3	1	1.85	1.85
KP7	Лист 17	Каркас KP7	2	1.08	2.16
KP8	Лист 17	Каркас KP8	2	0.97	1.94
KP9	Лист 17	Каркас KP9	2	0.86	1.72
Итого					11.93
Всего					1205.67

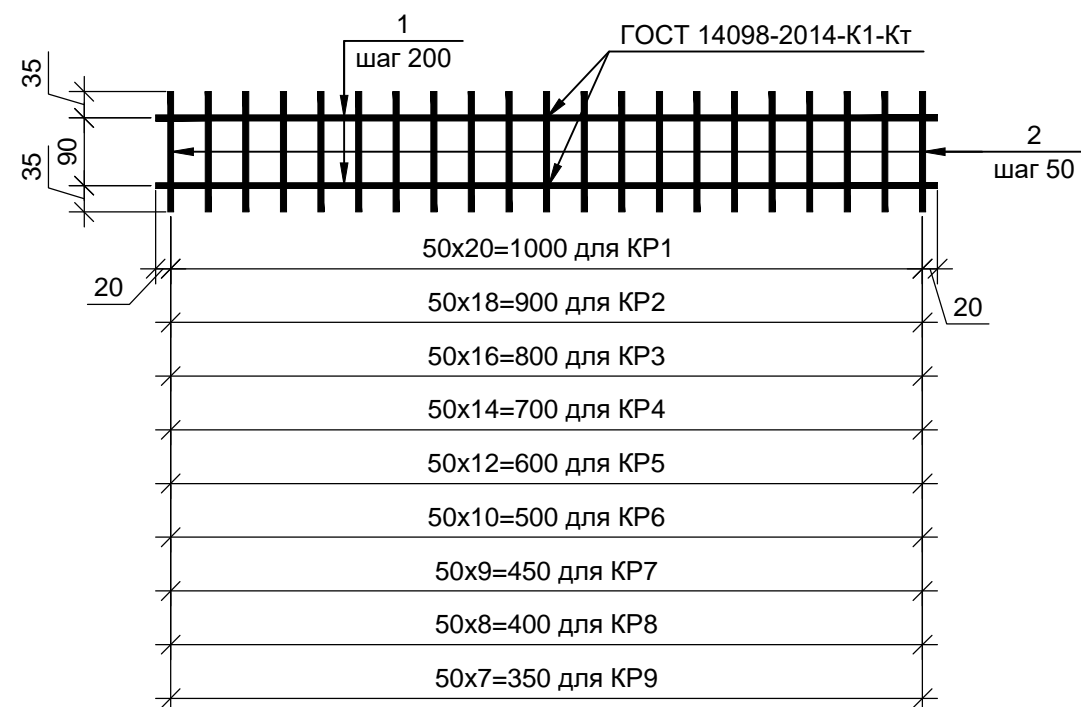
1. Каркасы обрезать и согнуть по месту.

<b>1УМ-05-22-1-РД-КР</b>				
«Здание гаражного комплекса ГСК «АВТОДОМ» расположенного по адресу: г. Москва, г. Щербинка, ул. Новостровская, д.8»				
Изм.	Кол. у.	Лист	№ док.	Подп.
Разработал	Макагонов			04.05.22
Рук. группы	Соколов			04.05.22
Н. контр.	Левин			04.05.22
Усиление несущих конструкций			Стадия	Лист
Перекрытие над 1, 2 и 3 этажами			Р	16
Схема расположения поперечной арматуры			ООО "Рембетон"	

## Групповая спецификация

Марка изделия	Поз. дет.	Наименование	Кол.	Масса 1 дет., кг	Масса изделия, кг
КР1	1	Ø8 A240 L=1040	2	0.41	2.19
	2	Ø8 A240 L=160	21	0.07	
КР2	1	Ø8 A240 L=940	2	0.37	2.07
	2	Ø8 A240 L=160	19	0.07	
КР3	1	Ø8 A240 L=840	2	0.33	1.85
	2	Ø8 A240 L=160	17	0.07	
КР4	1	Ø8 A240 L=740	2	0.29	1.63
	2	Ø8 A240 L=160	15	0.07	
КР5	1	Ø8 A240 L=640	2	0.25	1.41
	2	Ø8 A240 L=160	13	0.07	
КР6	1	Ø8 A240 L=540	2	0.21	1.19
	2	Ø8 A240 L=160	11	0.07	
КР7	1	Ø8 A240 L=490	2	0.19	1.08
	2	Ø8 A240 L=160	10	0.07	
КР8	1	Ø8 A240 L=440	2	0.17	0.97
	2	Ø8 A240 L=160	9	0.07	
КР9	1	Ø8 A240 L=390	2	0.15	0.86
	2	Ø8 A240 L=160	8	0.07	

## Каркасы КР1...КР9



1УМ-05-22-1-РД-КР					
«Здание гаражного комплекса ГСК «АВТОДОМ» расположенного по адресу: г. Москва, г. Щербинка, ул. Новостроевская, д.8»					
Изм.	Кол. уч.	Лист	№ док.	Подп.	Дата
Разработал	Макагонов			<i>[Signature]</i>	04.05.22
Рук. группы	Соколов			<i>[Signature]</i>	04.05.22
Н. контр.	Левин			<i>[Signature]</i>	04.05.22
Усиление несущих конструкций			Стадия	Лист	Листов
Каркасы КР1...КР9			Р	17	
ООО "Рембетон"					